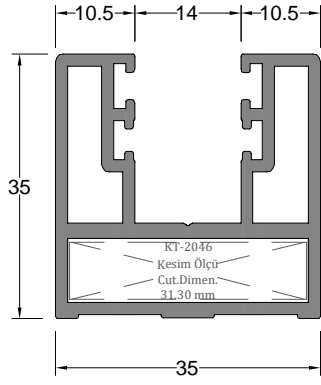


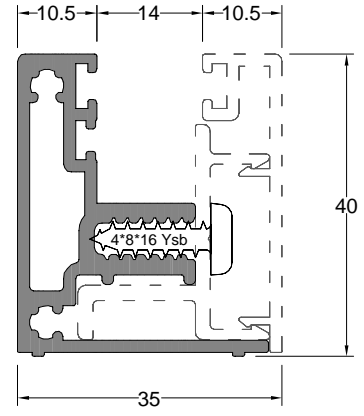
OP 40
OFFICE PARTITION SYSTEM
(Office Partition System)

PROF L KES T PROFILE SECTION	PROF L KODU PROFILE CODE	PROF L ADI PROFILE NAME	Jx cm ⁴	Jy cm ⁴	A IRLIK (kg/m) WEIGHT
	8550	ÜST-YAN KASA PROF L TOP-SIDE FRAME PROFILE	-	-	0,952 kg/m
	8551	ALT-YAN KASA PROF L BOTTOM-SIDE FRAME PROFILE	-	-	0,788 kg/m
	6578	KASA PROF L FRAME PROFILE	-	-	0,669 kg/m
	8554	KAPI KASASI PROF L DOOR FRAME PROFILE	-	-	1,143 kg/m
	7126	KAPI KASASI PROF L DOOR FRAME PROFILE	-	-	1,137 kg/m
	8559	PERVAZLI KASA PROF L SILL FRAME PROFILE	-	-	1,163 kg/m
	8556	KABLO KANALLI DÜ EY KAYIT PROF L CABLE GROOVE VERTICAL MULLION PROFILE	-	-	1,544 kg/m
	8581	ORTA KAYIT PROF L MULLION PROFILE	-	-	1,379 kg/m
	8557	CAM-PANEL SASH PROF L GLAZING-PANEL SASH PROFILE	-	-	0,623 kg/m
	1931	KANAT PROF L SASH PROFILE	-	-	0,688 kg/m
	8553	CAM KL PS PROF L GLAZING CLIP PROFILE	-	-	0,325 kg/m
	8558	ADAPTÖR PROF L ADAPTER PROFILE	-	-	1,582 kg/m
	8584	ADAPTÖR PROF L ADAPTER PROFILE	-	-	0,660 kg/m
	8585	KAPI KANAT PROF L DOOR SASH PROFILE	-	-	0,202 kg/m
	7131	ORTA KAYIT PROF L MULLION PROFILE	-	-	0,600 kg/m
	8582	ADAPTÖR PROF L ADAPTER PROFILE	-	-	0,202 kg/m
	159	KÖ E DÖNÜ PROF L CORNER PROFILE	-	-	0,763 kg/m
	7124	KANAL KAPAK PROF L GROOVE COVER PROFILE	-	-	0,102 kg/m
	8555	KANAL KAPAK PROF L GROOVE COVER PROFILE	-	-	0,326 kg/m
	5992	CAM-PANEL KAPAK PROF L GLAZING-PANEL COVER PROFILE	-	-	0,080 kg/m
	8583	BASKI ÜST PROF L COVER PROFILE	-	-	0,327 kg/m
	12529	PERVAZLI KASA PROF L SILL FRAME PROFILE	-	-	0,484 kg/m

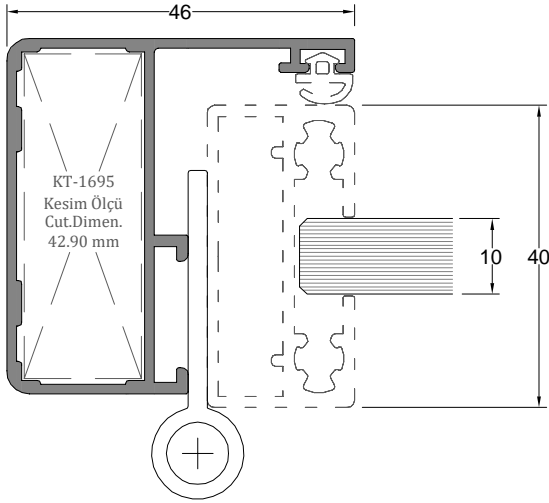
AKSESUAR ACCESSORY	STOK KODU REFERENCE CODE	AKSESUAR ADI DESCRIPTION	AKSESUAR KODU PRODUCT CODE	PAKET PACK
	03 010436	KASA F T L FRAME GASKET	OP40-KBF.36	350 mt / paket 10 kg
	03 010503	DI CAM F T L OUTER GLAZING GASKET	OP40-DCF.30	210 mt / paket 10 kg
	03 011230	Ç CAM F T L INNER GLAZING GASKET	OP40- CF.30	280 mt / paket 10 kg
	03 011231	Ç CAM F T L INNER GLAZING GASKET	OP40- CF.40	220 mt / paket 10 kg
	03 010732	Ç CAM F T L INNER GLAZING GASKET	OP40- CF.50	185 mt / paket 10 kg
	11 030253	THAL ÇERÇEVES Z CAM KAPI MENTE E GLASS DOOR PLATELESS HINGE	OP40-CKM.253	1 pk / 2 ad
	01 400160	KANAT MENTE E (ELOKSAL) SASH HINGE (ANODIZED)	OP40-KM.160 (Çelik)	1 pk / 32 ad
	01 400180	HOPPE ÇERÇEVES Z KOL (NATUREL) HOPPE PLATELESS DOOR HUNDLE (NATURAL)	OP40-HK.180	1 pk / 1 ad
	01 400170	HOPPE ÇERÇEVEL KOL (NATUREL) HOPPE WITH PLATELESS HUNDLE (NATURAL)	OP40-HK.170	1 pk / 1 ad
	01 130315	KASA KÖ E BA LANTI FRAME CORNER CONNECTION	OP40-MÇ.315	1 pk / 250 ad
	01 130303	KANAT KÖ E BA LANTI SASH CORNER CONNECTION	OP40-MÇ.303	1 pk / 250 ad
	11 010217	4.8x16 mm YSB MUV. V DA 4.8x16 mm SELF DRILLING SCREW	OP40-SC.217	1 pk / 1000 ad
	11 010947	5.5x22 mm YSB MUV. V DA 5.5x22 mm SELF DRILLING SCREW	OP40-SC.947	1 pk / 1000 ad



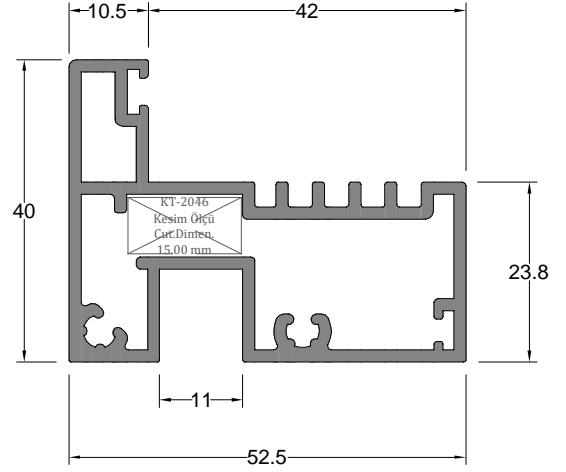
Üst-Yan Kasa Profili TOP-SIDE FRAME PROFILE	Profil Kodu Profile Code	(kg/mt) Weight
	8550	0,952



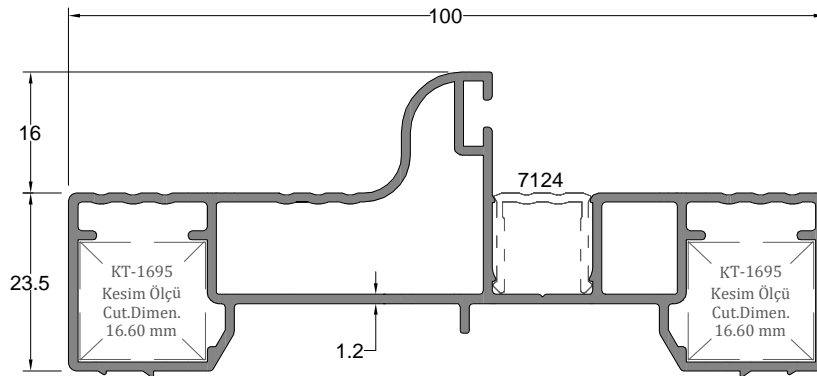
Alt-Yan Kasa Profili BOTTOM-SIDE FRAME PROFILE	Profil Kodu Profile Code	(kg/mt) Weight
	8551	0,788



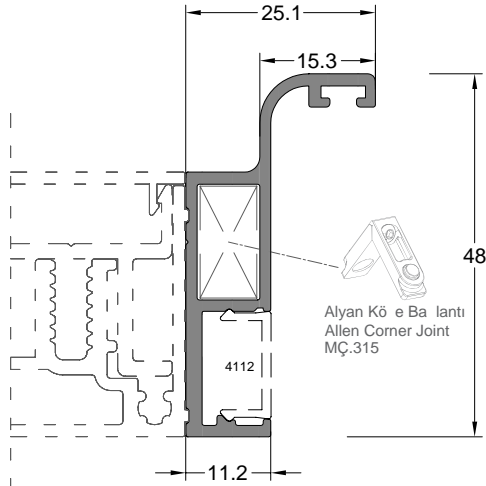
Kasa Profili FRAME PROFILE	Profil Kodu Profile Code	(kg/mt) Weight
	6578	0,669



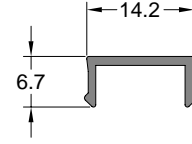
Kapı Kasası Profili DOOR PROFILE	Profil Kodu Profile Code	(kg/mt) Weight
	8554	1,143



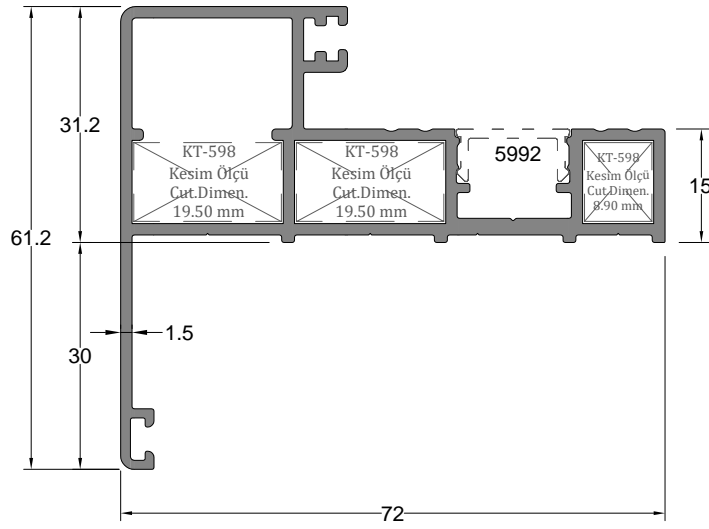
Kapı Kasası Profili DOOR FRAME PROFILE	Profil Kodu Profile Code	(kg/mt) Weight
	7126	1,137



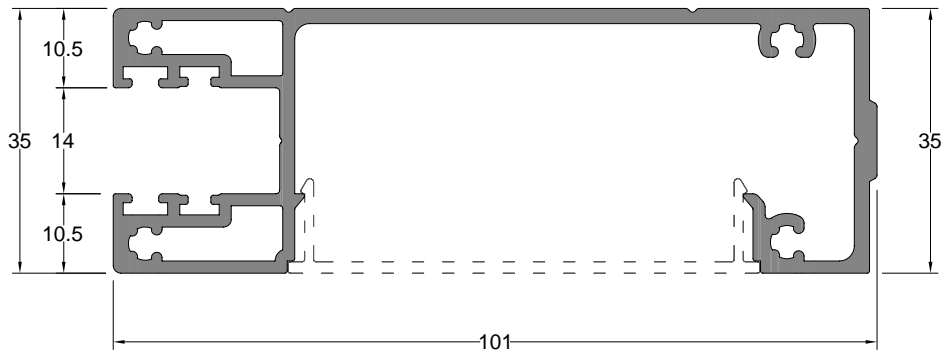
Pervazlı Kasa Profili	Profil Kodu	(kg/mt)
SILL FRAME PROFILE	Profile Code	Weight
	12529	0,484



Kapak Profili	Profil Kodu	(kg/mt)
COVER PROFILE	Profile Code	Weight
	4112	0,076

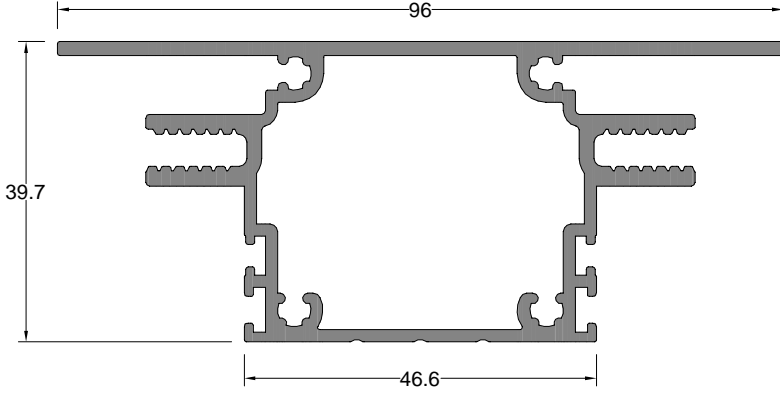


Pervazlı Kasa Profili	Profil Kodu	(kg/mt)
FRAME PROFILE	Profile Code	Weight
	8559	1,163

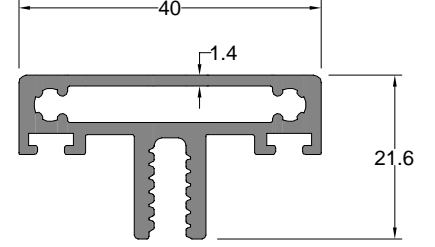


Kablo Kanallı Dö ey Kayıt Profili	Profil Kodu	(kg/mt)
CABLE GROOVE VERTICAL MULLION PROFILE	Profile Code	Weight
	8556	1,544

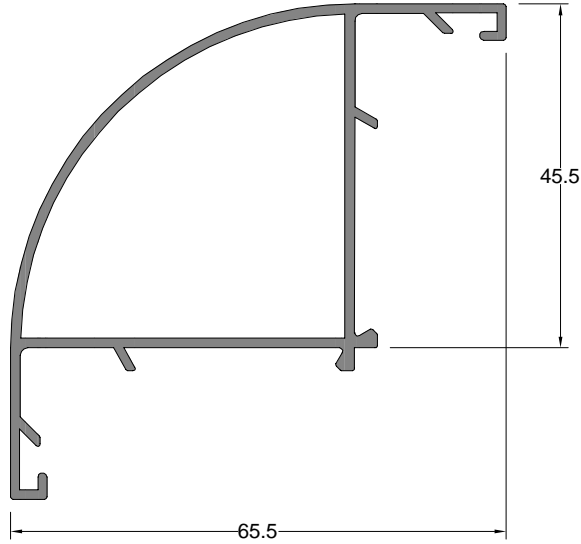
** Her profil için minimum sipari 300 kg'dır.
** Minimum order quantity is 300 kg per profile.



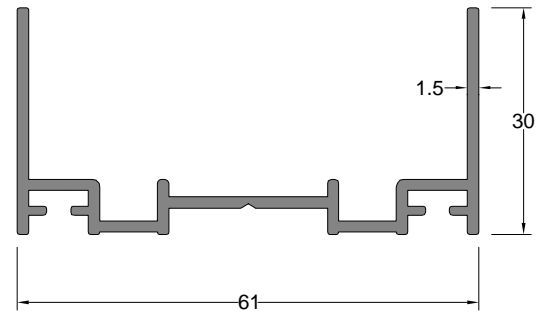
Adaptör Profili	Profil Kodu	(kg/mt)
ADAPTER PROFILE	Profile Code	Weight
	8558	1,582



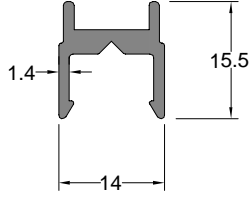
Adaptör Profili	Profil Kodu	(kg/mt)
ADAPTER PROFILE	Profile Code	Weight
	8584	0,660



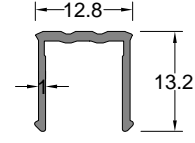
Kö e Dönü Profili	Profil Kodu	(kg/mt)
CORNER PROFILE	Profile Code	Weight
	159	0,763



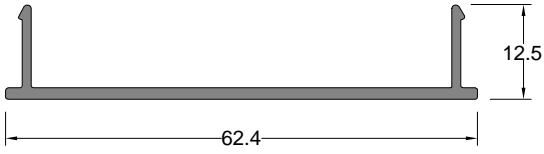
Üst Biti Profili	Profil Kodu	(kg/mt)
TOP FINISH PROFILE	Profile Code	Weight
	7131	0,600



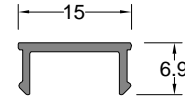
Adaptör Profili ADAPTER PROFILE	Profil Kodu Profile Code	(kg/mt) Weight
	8582	0,202



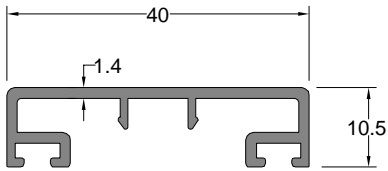
Kanal Kapak Profili CHANNEL COVER PROFILE	Profil Kodu Profile Code	(kg/mt) Weight
	7124	0,102



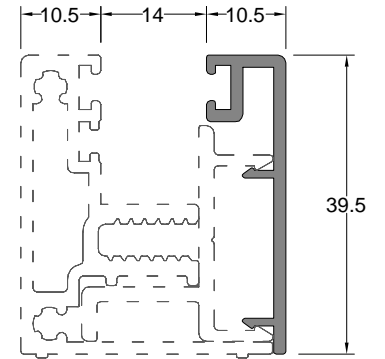
Kanal Kapak Profili CHANNEL COVER PROFILE	Profil Kodu Profile Code	(kg/mt) Weight
	8555	0,326



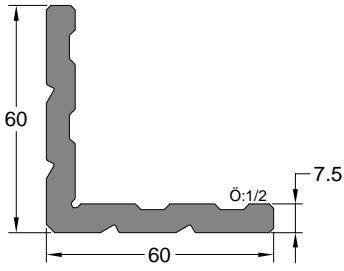
Cam - Panel Kapak Profili COVER PROFILE	Profil Kodu Profile Code	(kg/mt) Weight
	5992	0,080



Baskı Üst Profili COVER PROFILE	Profil Kodu Profile Code	(kg/mt) Weight
	8583	0,327

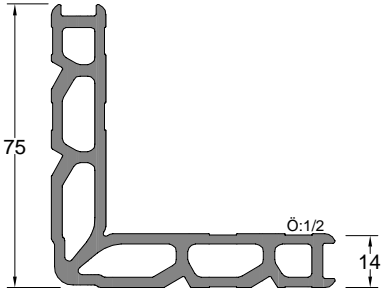


Alt Kasa Kapak Profili BOTTOM FRAME CAP PROFILE	Profil Kodu Profile Code	(kg/mt) Weight
	8552	0,281



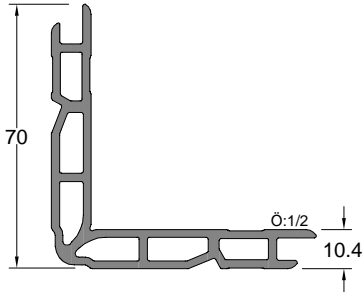
Kö e Takozu Profili CORNER WEDGE PROFILE	Profil Kodu Profile Code	(kg/mt) Weight
	2046	2,091

Kö e Takozu Profil Kodu Corner Wedge Profile Code	Kullanıldı ı Profil Compatible Profile	Kesim Boyu (mm) Cutting Length (mm)
2046	8550	31,30 mm
	8554	15,00 mm



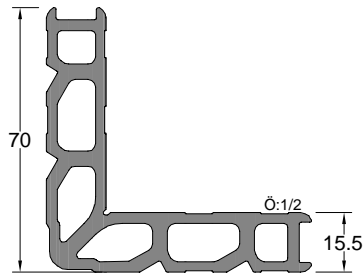
Kö e Takozu Profili CORNER WEDGE PROFILE	Profil Kodu Profile Code	(kg/mt) Weight
	1662	2,576

Kö e Takozu Profil Kodu Corner Wedge Profile Code	Kullanıldı ı Profil Compatible Profile	Kesim Boyu (mm) Cutting Length (mm)
1662	8557	16,90 mm



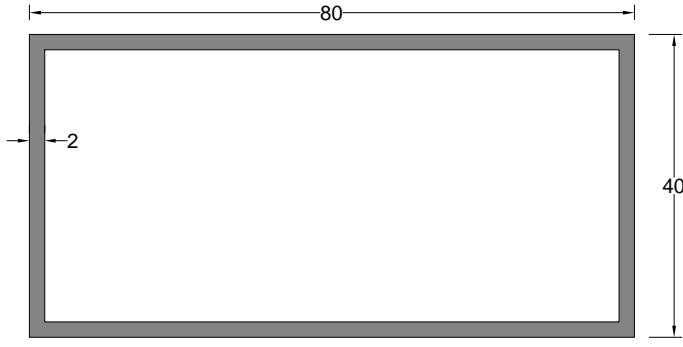
Kö e Takozu Profili CORNER WEDGE PROFILE	Profil Kodu Profile Code	(kg/mt) Weight
	598	1,677

Kö e Takozu Profil Kodu Corner Wedge Profile Code	Kullanıldı ı Profil Compatible Profile	Kesim Boyu (mm) Cutting Length (mm)
598	8559	19.5mm - 8.9mm

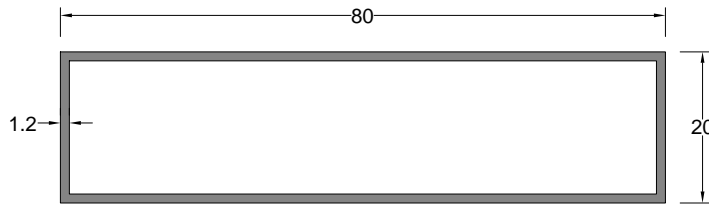


Kö e Takozu Profili CORNER WEDGE PROFILE	Profil Kodu Profile Code	(kg/mt) Weight
	1695	2,540

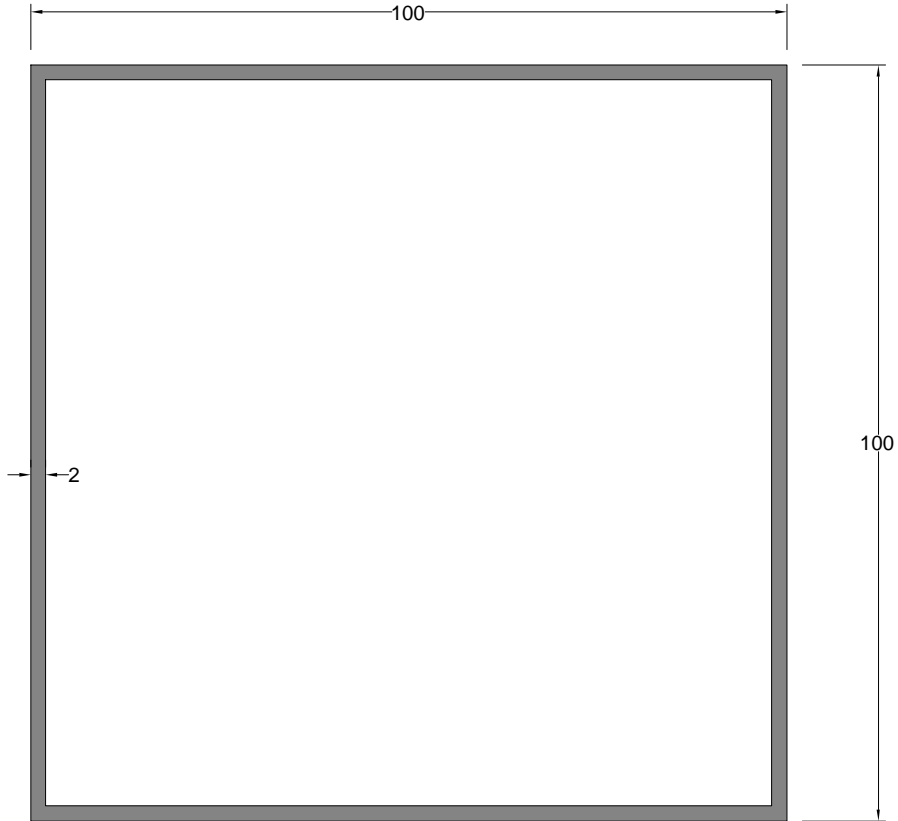
Kö e Takozu Profil Kodu Corner Wedge Profile Code	Kullanıldı ı Profil Compatible Profile	Kesim Boyu (mm) Cutting Length (mm)
1695	6578	42,90 mm
	7126	16,60 mm



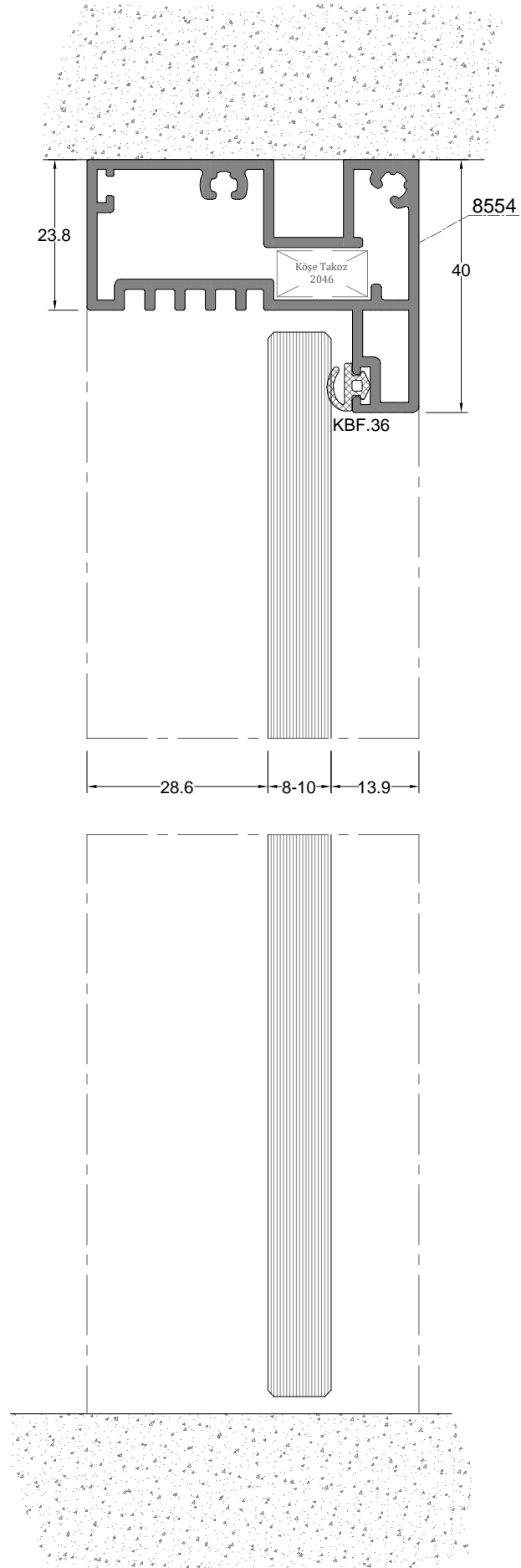
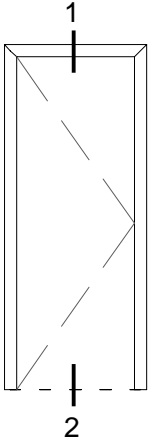
Alüminyum Kutu Profili ALUMINUM BOX PROFILE	Profil Kodu Profile Code	(kg/mt) Weight
	232	1,257

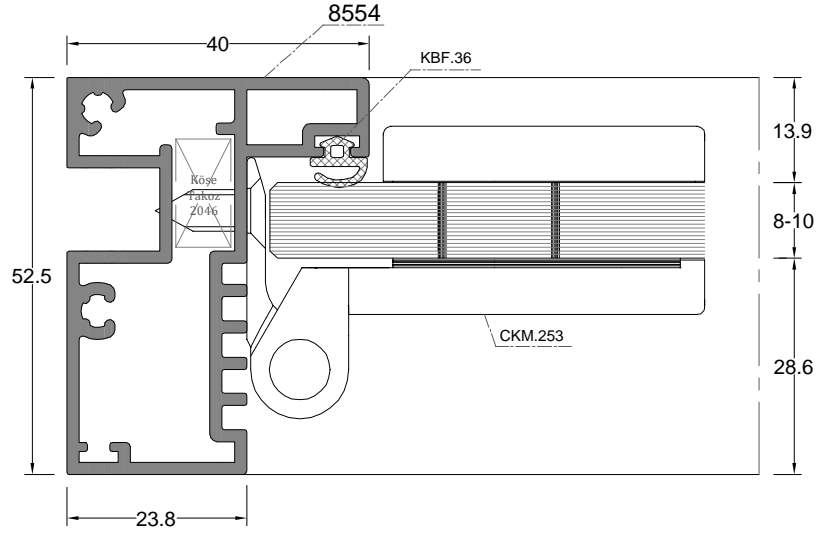
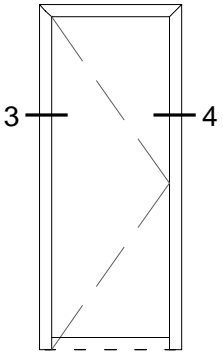


Alüminyum Kutu Profili ALUMINUM BOX PROFILE	Profil Kodu Profile Code	(kg/mt) Weight
	406	0,635

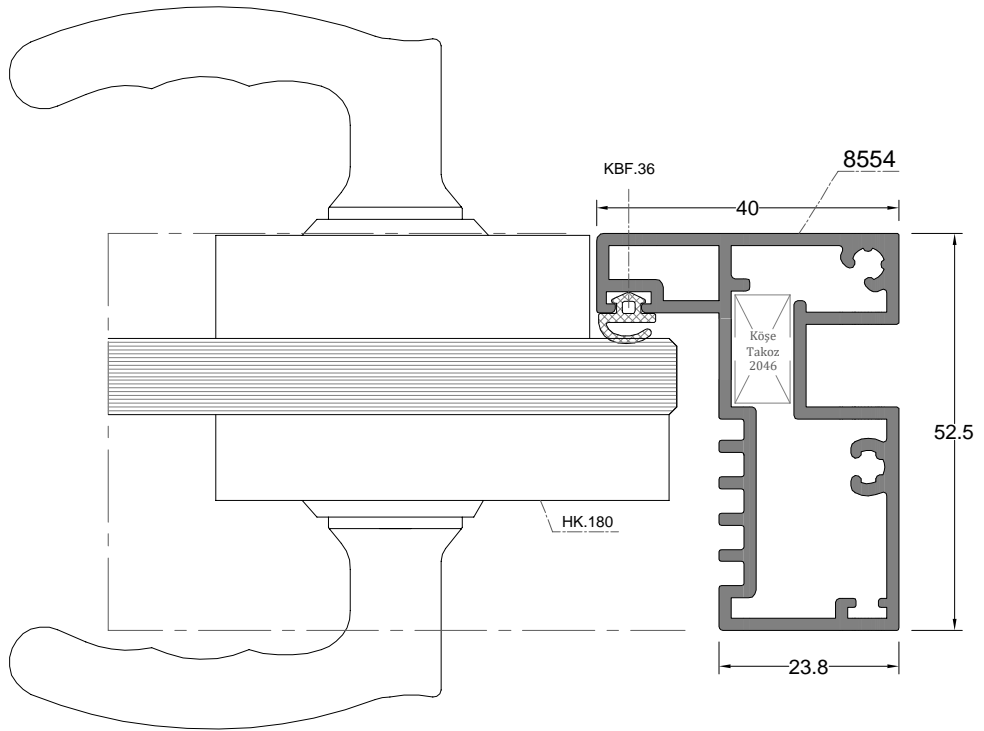


Alüminyum Kutu Profili ALUMINUM BOX PROFILE	Profil Kodu Profile Code	(kg/mt) Weight
	2613	2,124

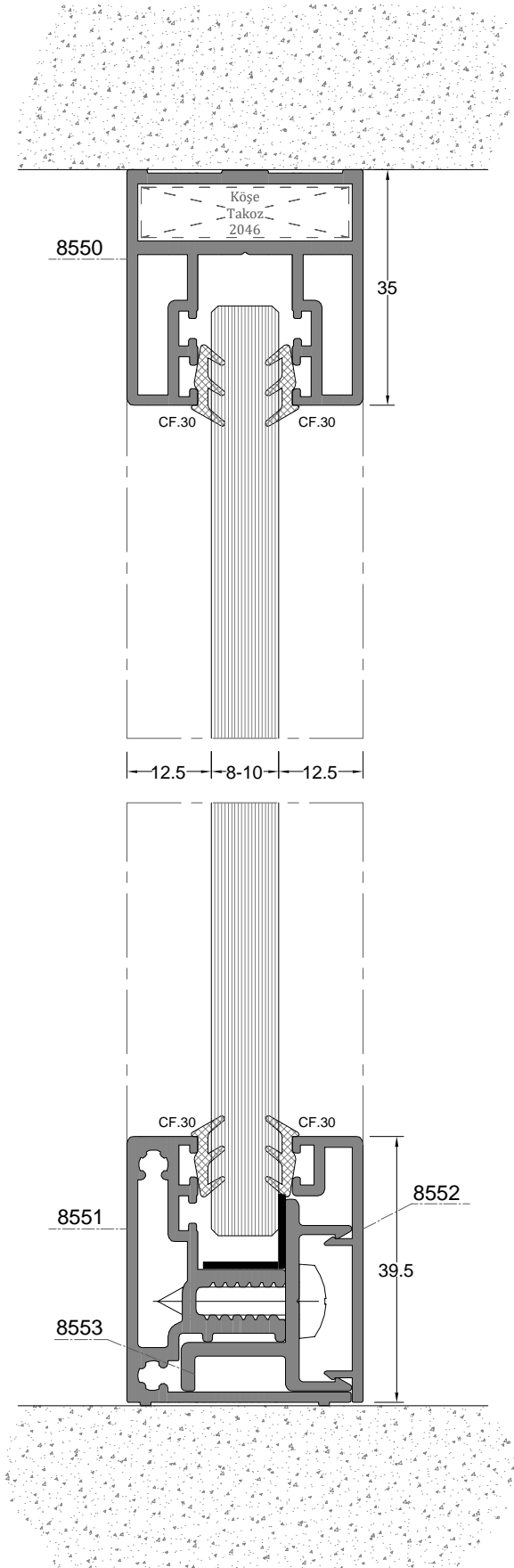
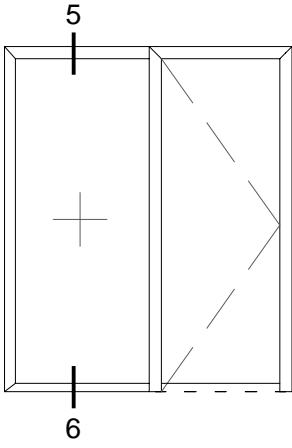


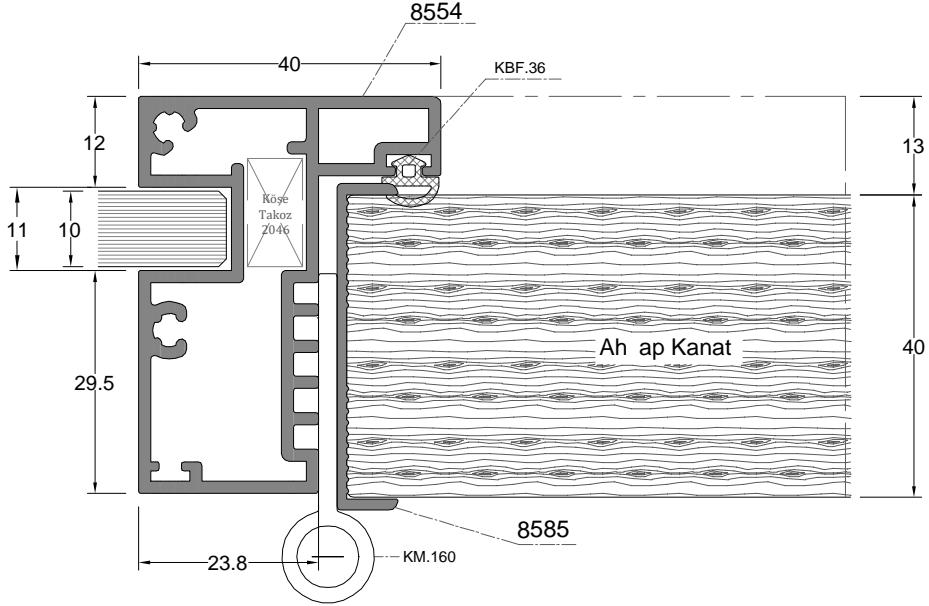
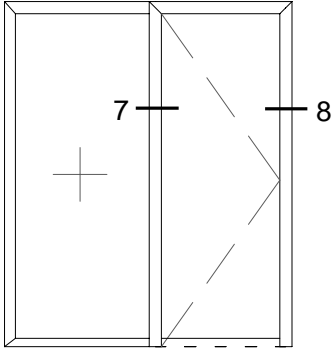


D-3

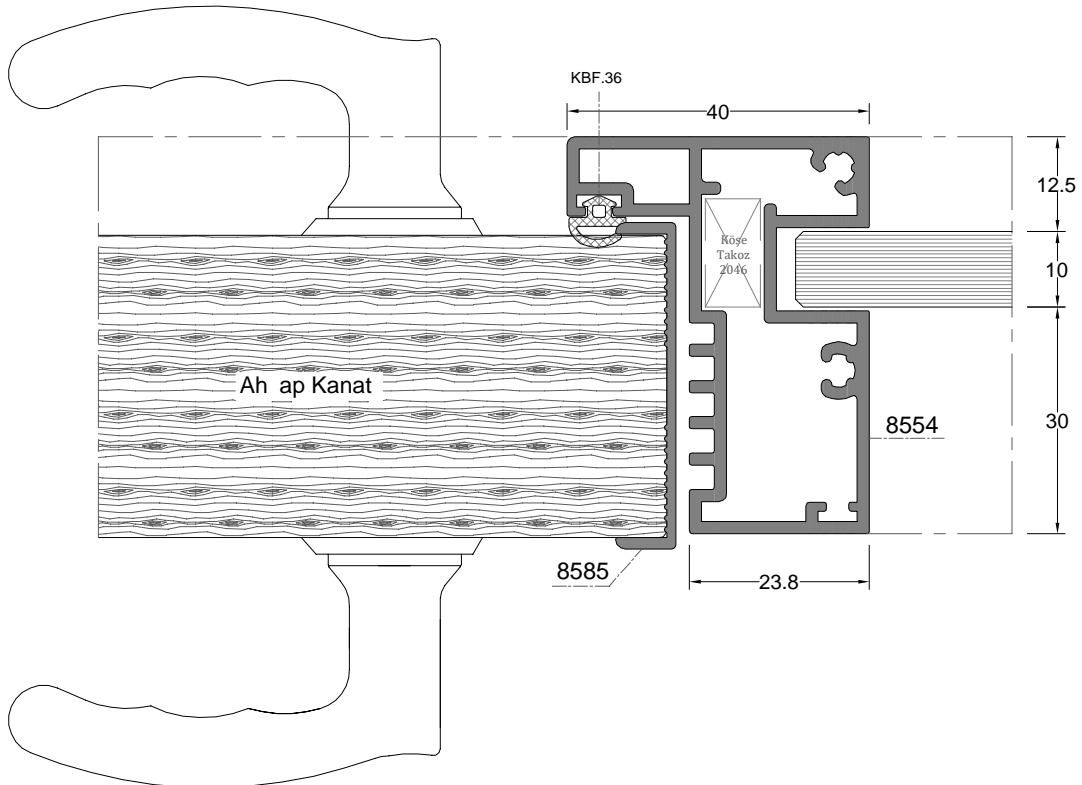


D-4

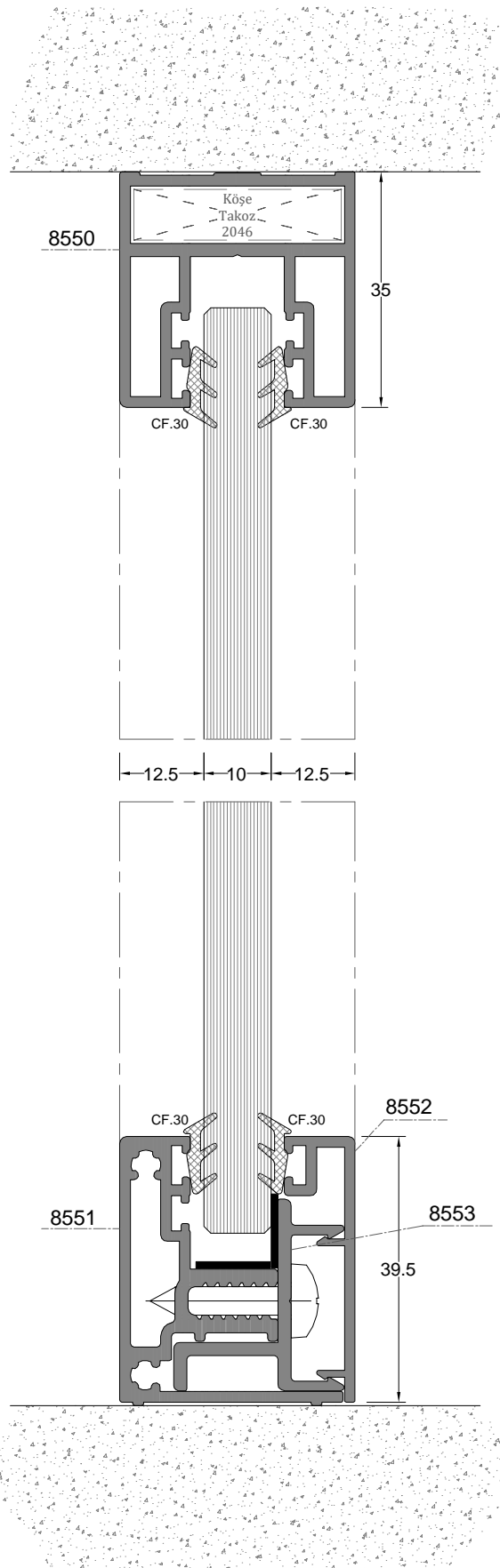
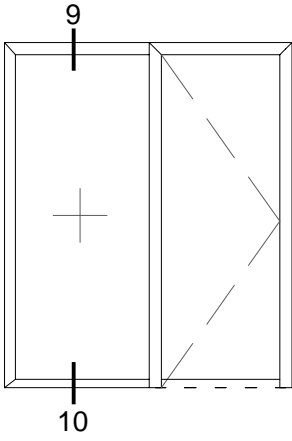




D-7

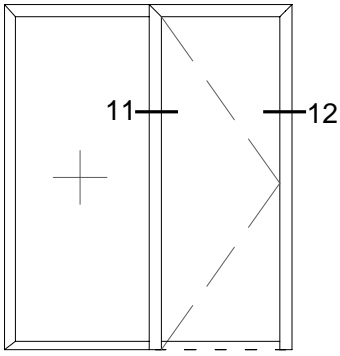


D-8

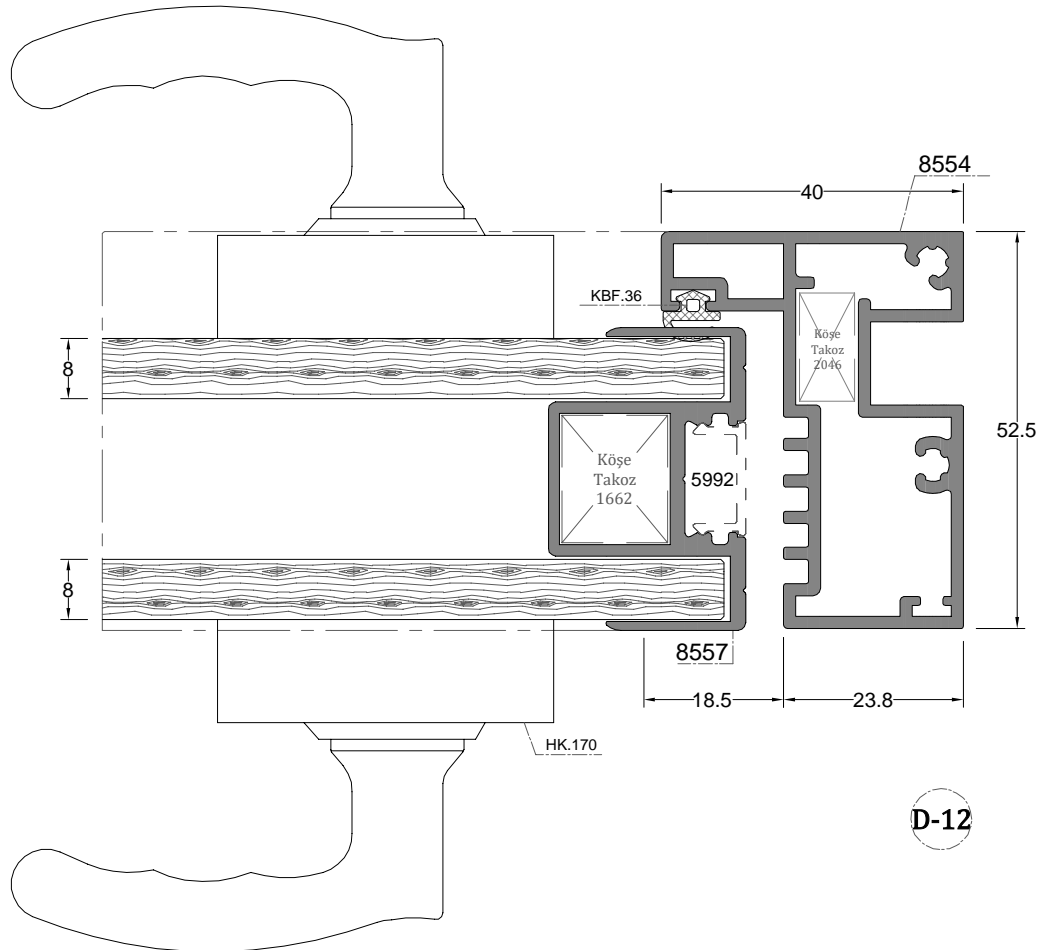
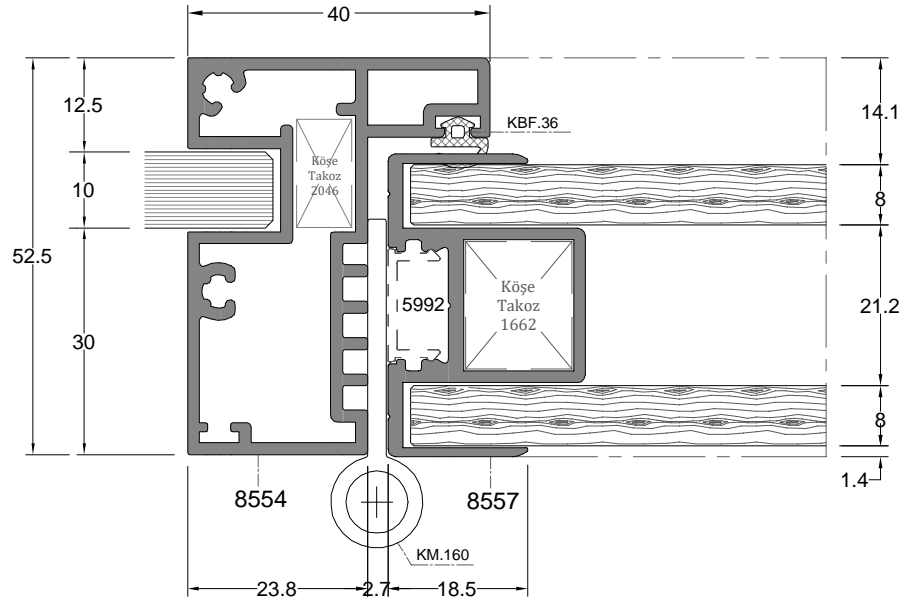


D-9

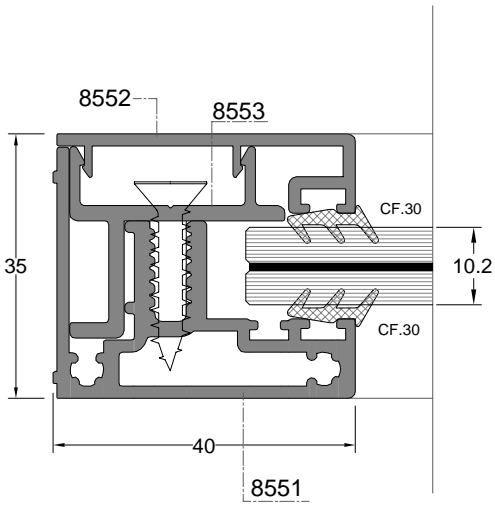
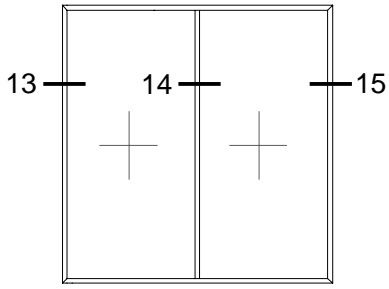
D-10



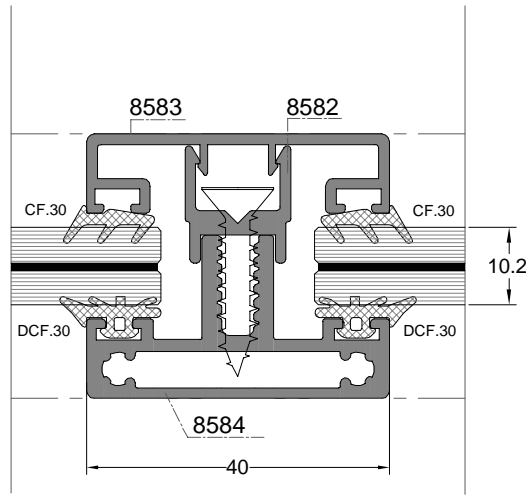
D-11



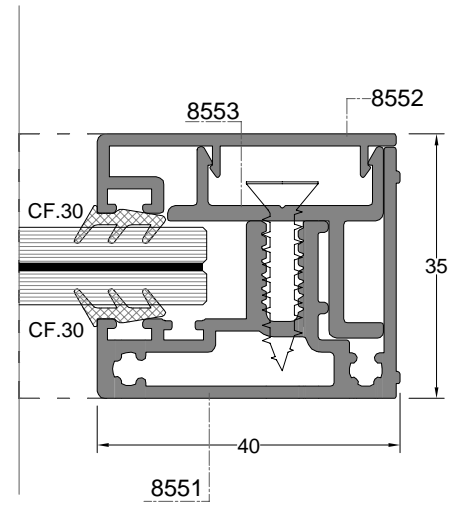
D-12



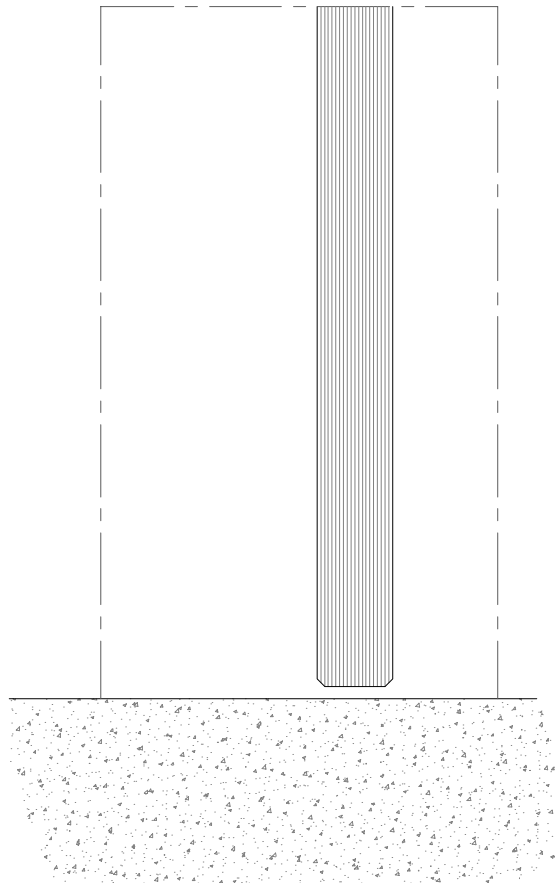
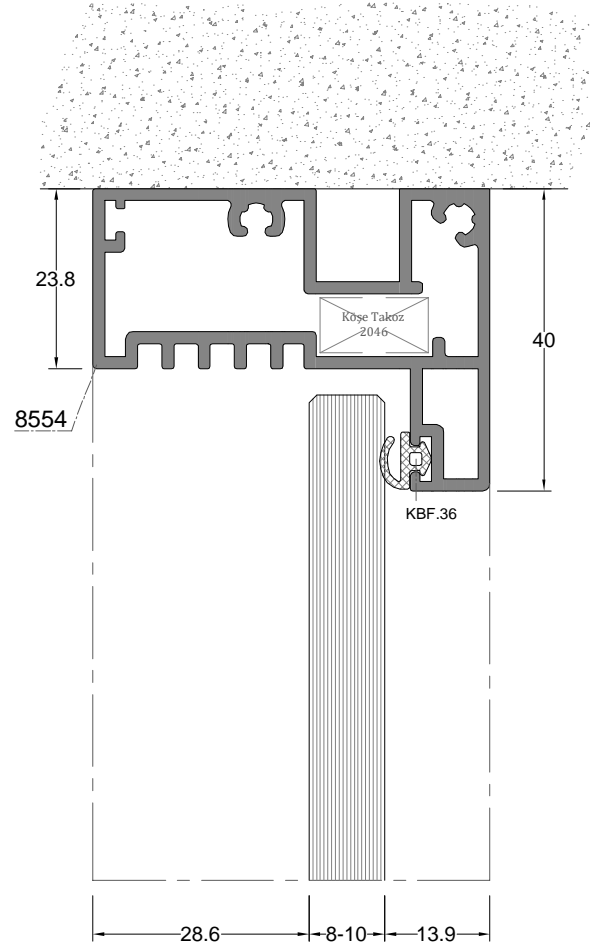
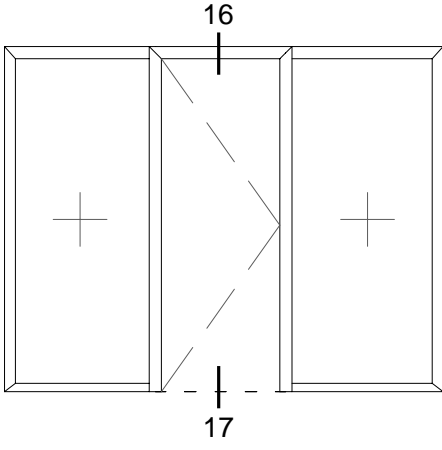
D-13

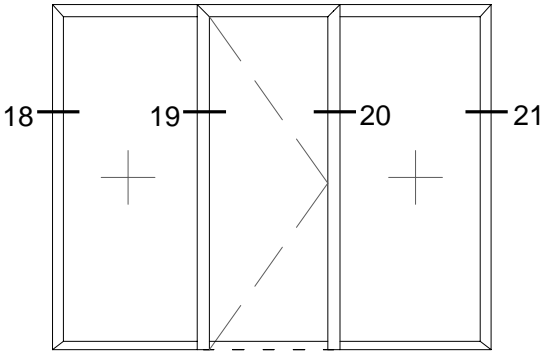


D-14



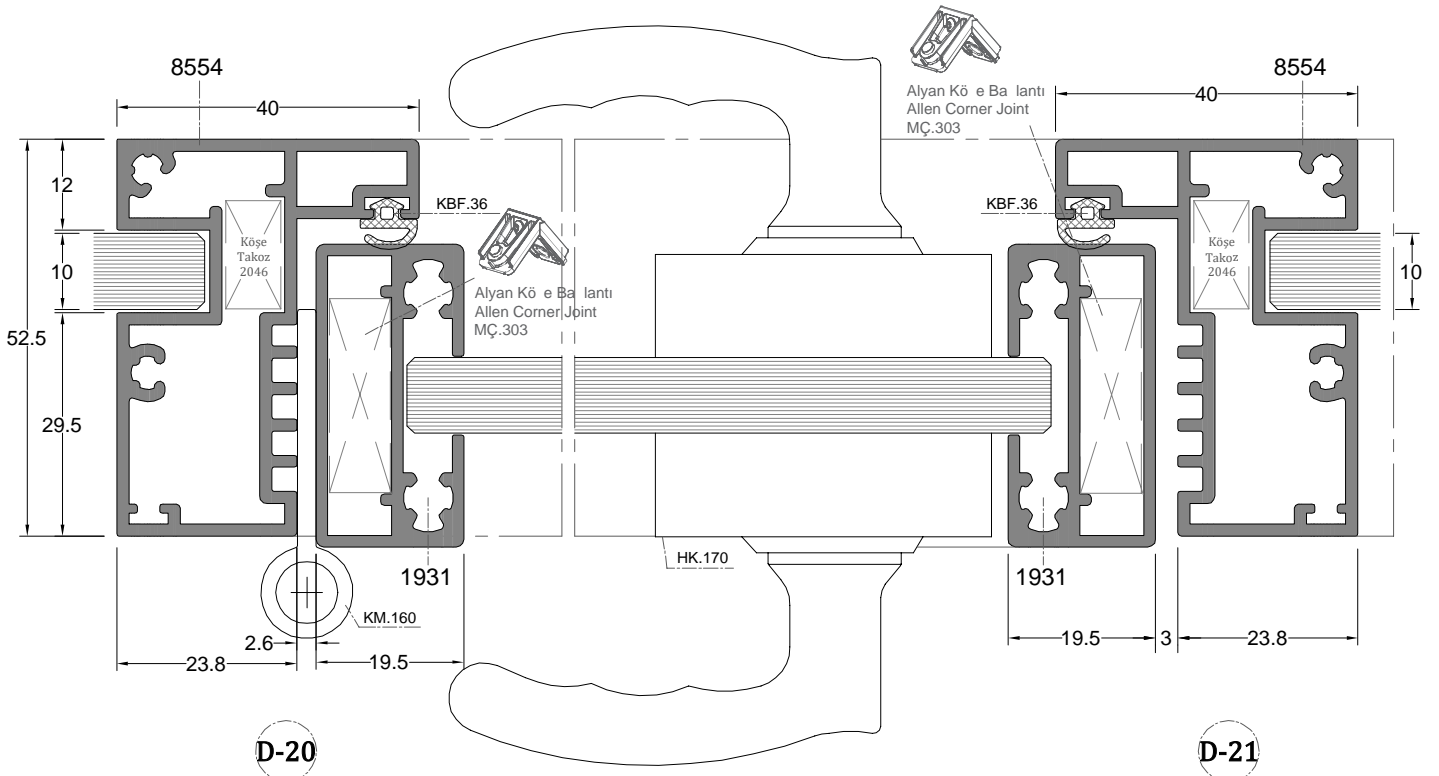
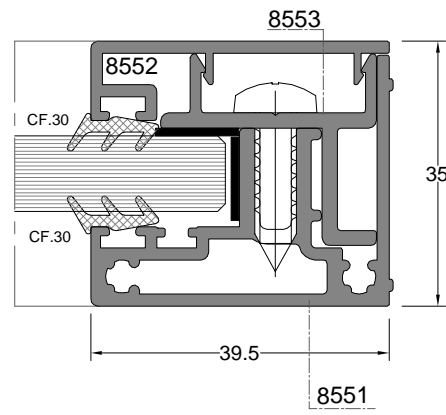
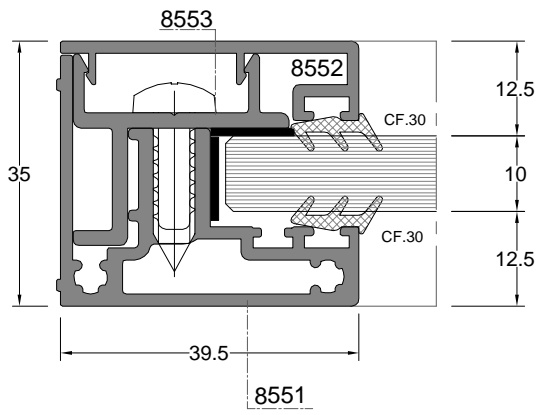
D-15





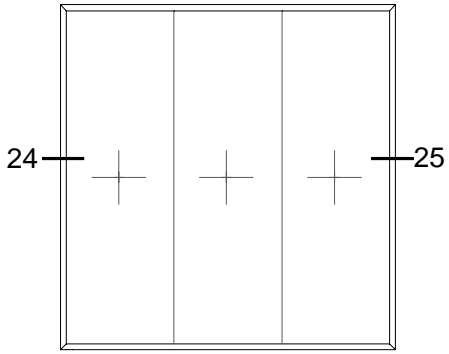
D-18

D-19

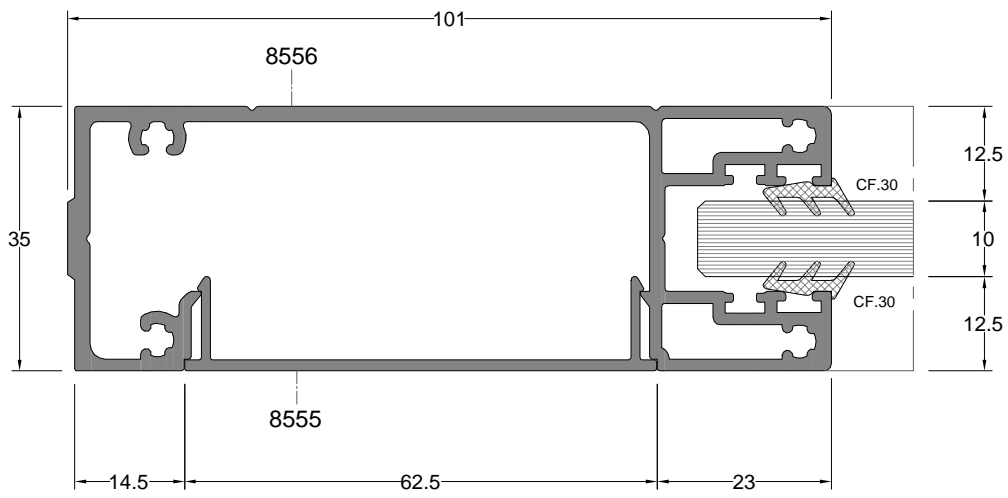


D-20

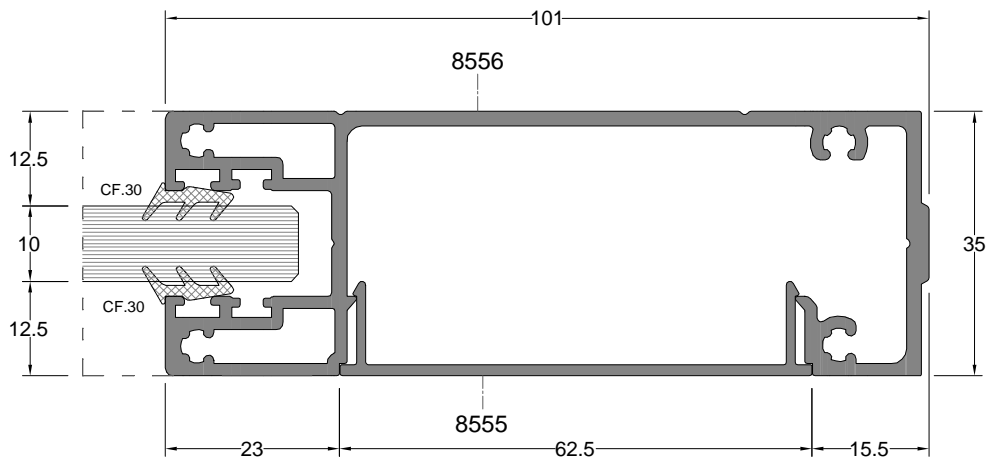
D-21



DI

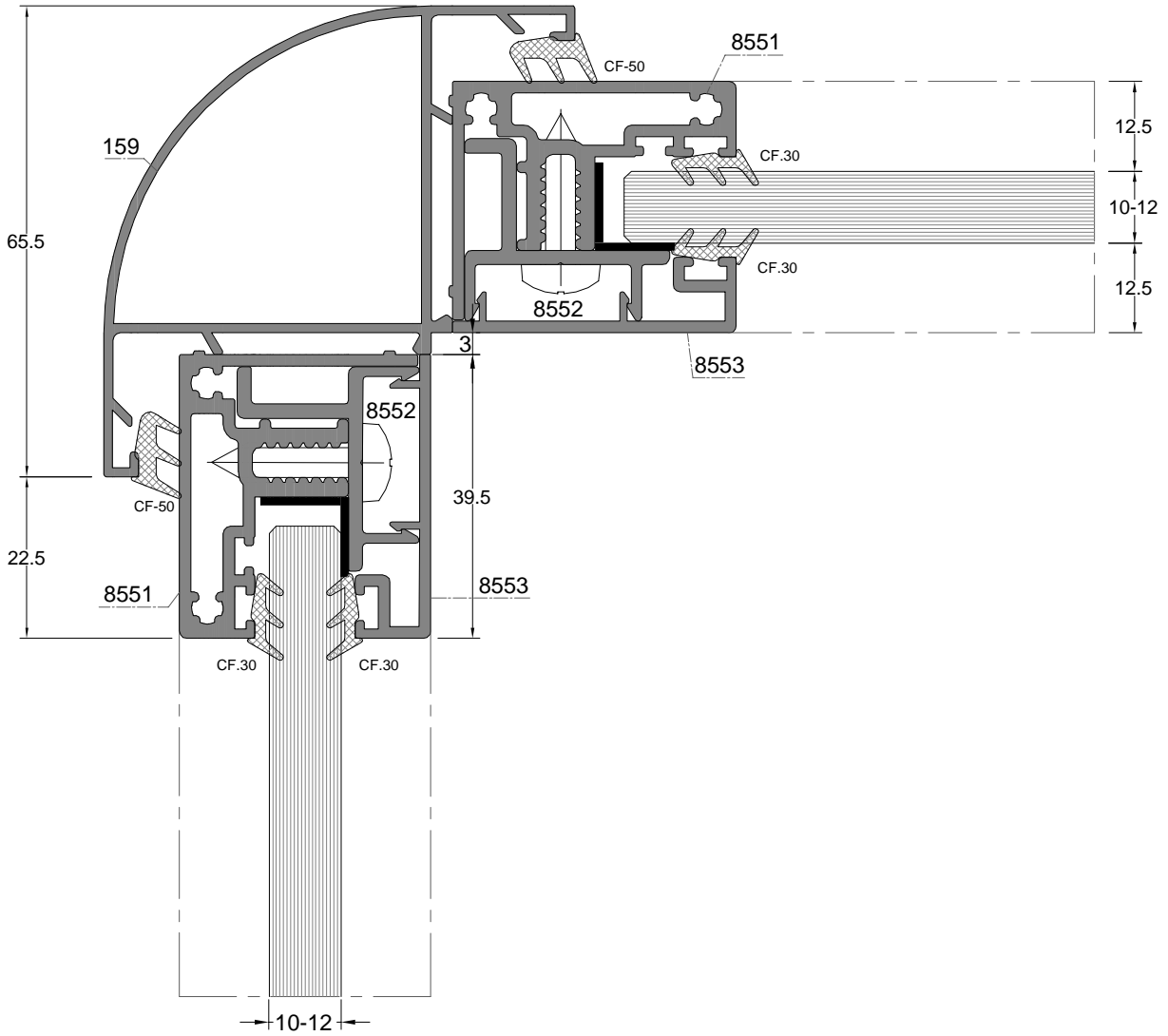
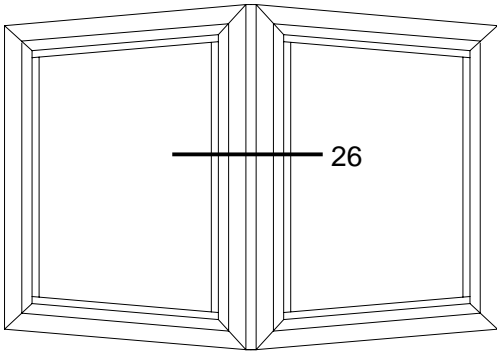


D-24



Ç

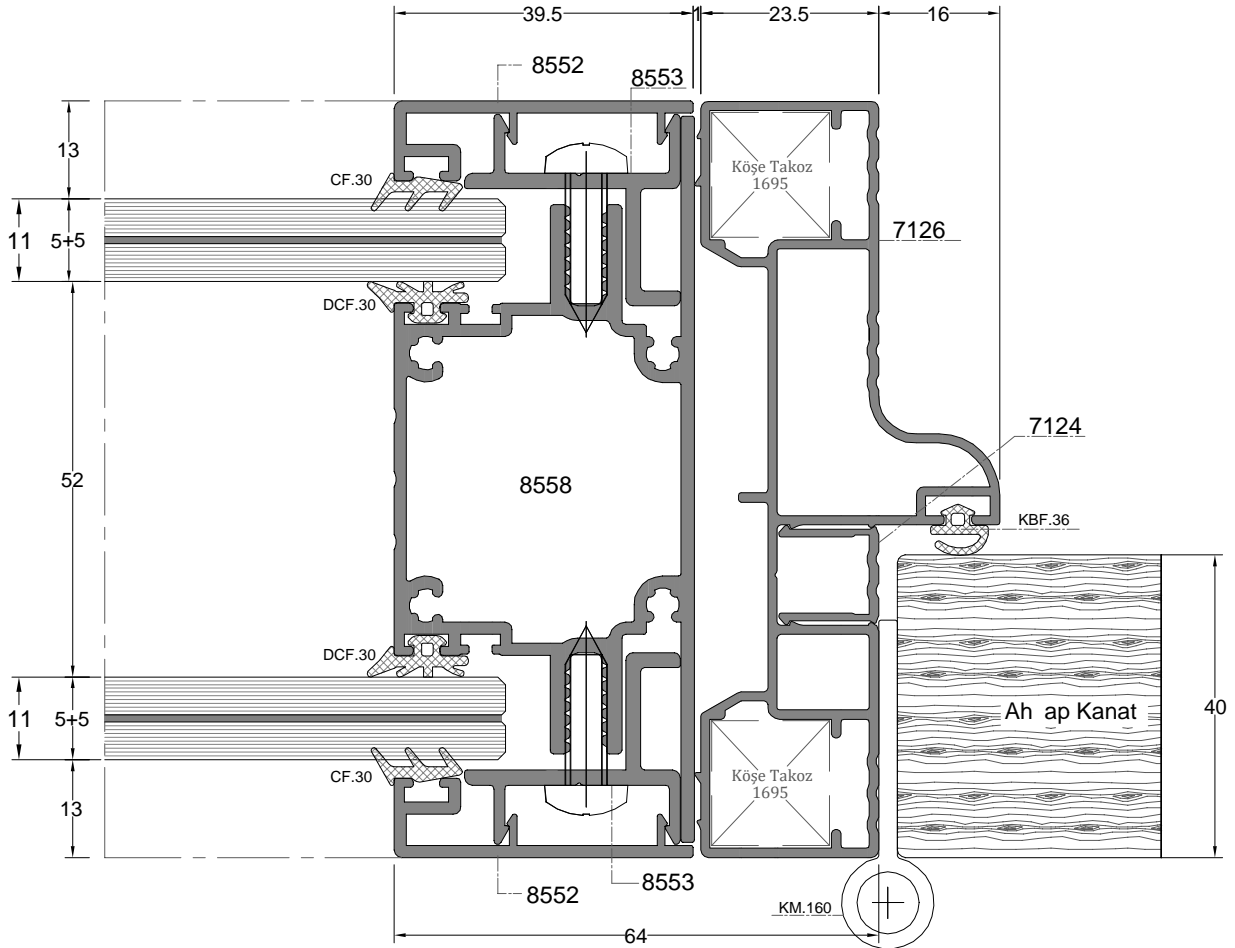
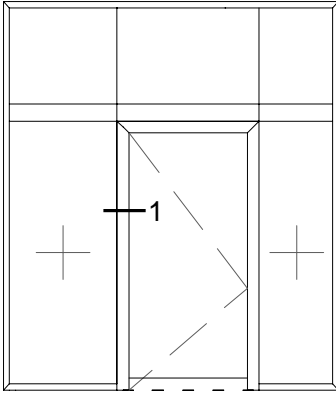
D-25



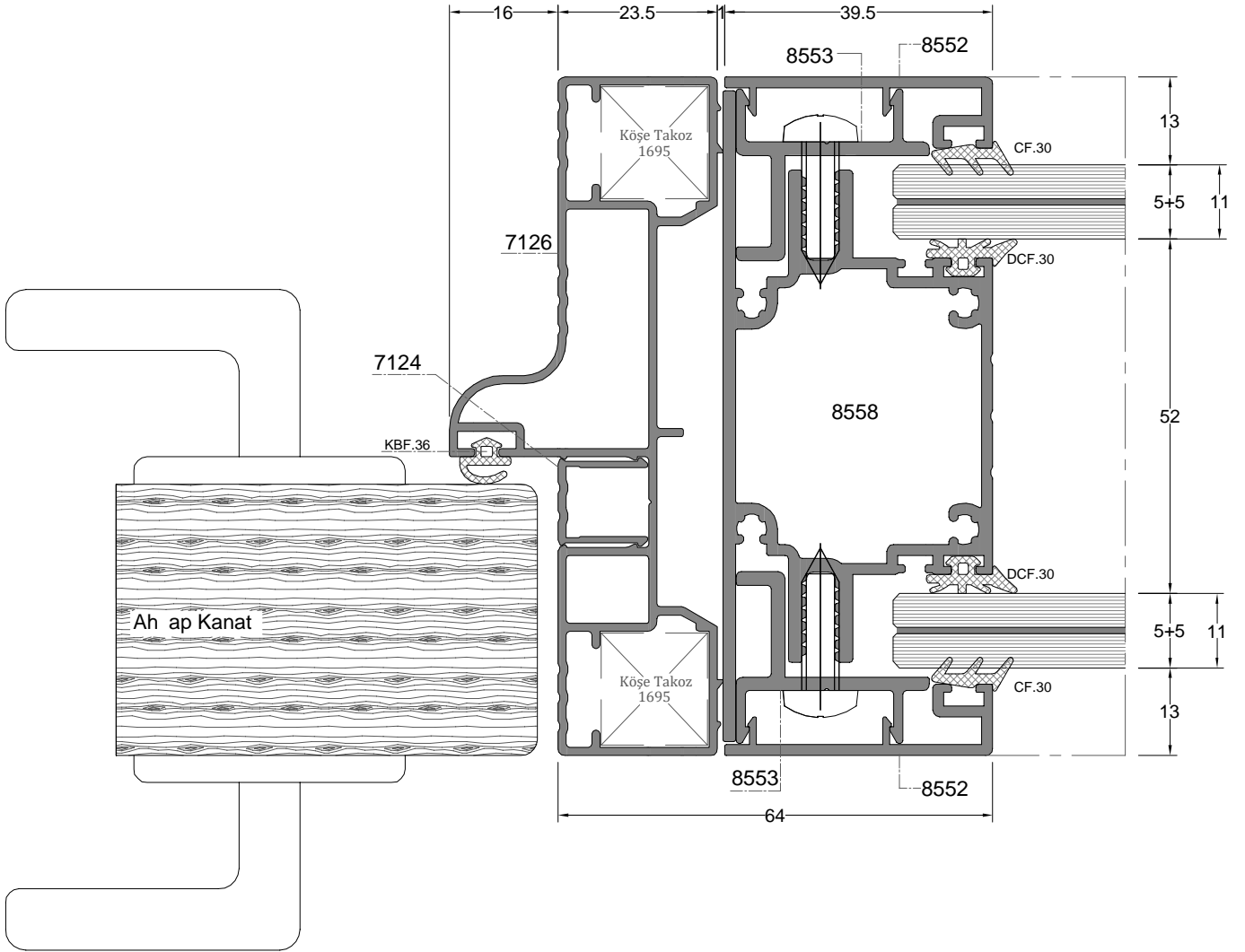
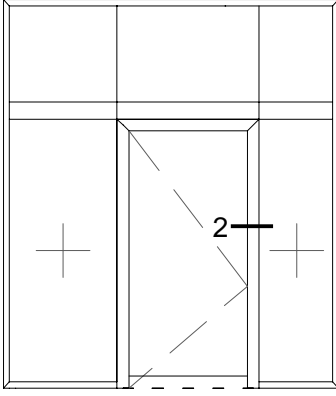
OP 40

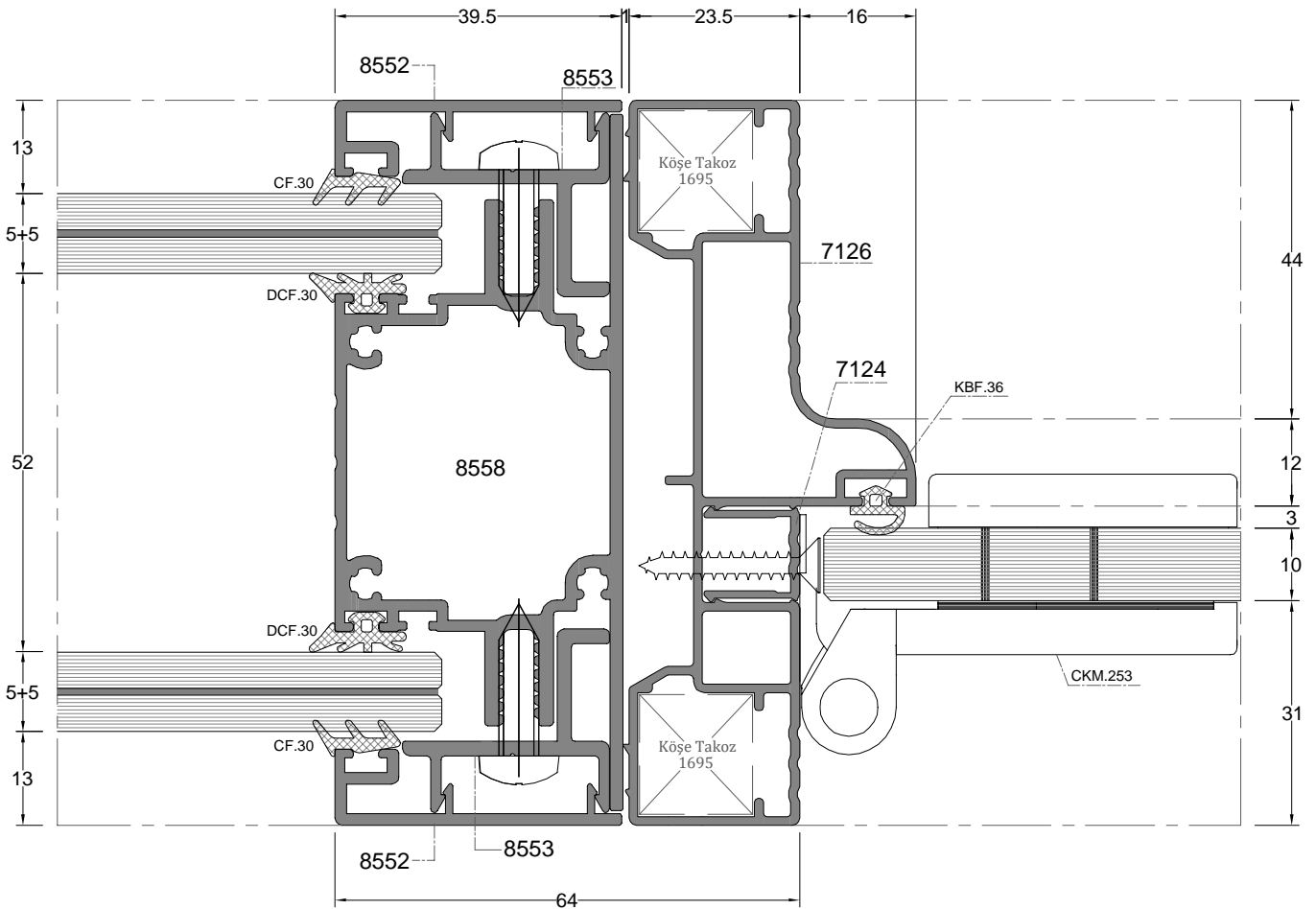
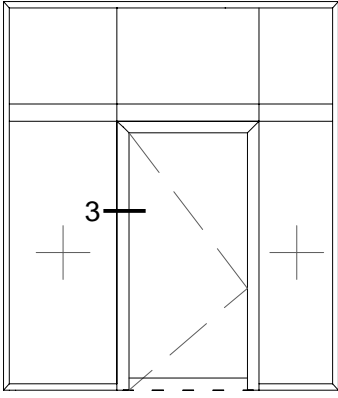
Ç FT CAMLI OF S BÖLME S STEM
(Double Glazed Office Partition System)

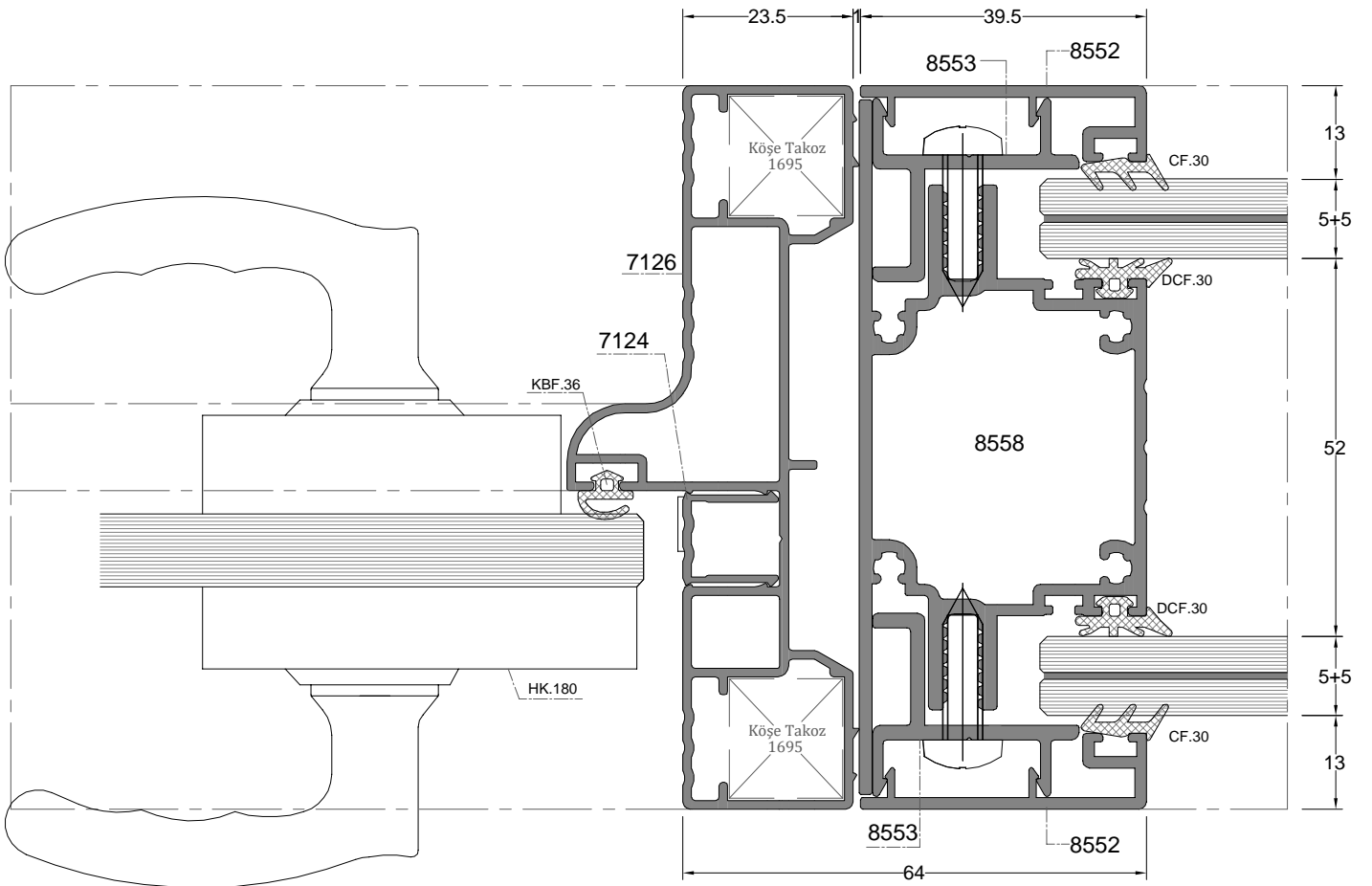
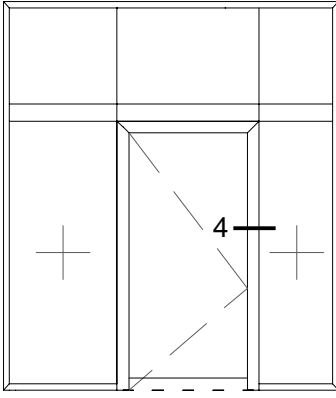
DETAYLAR Ç Z MLER
(Details Drawings)

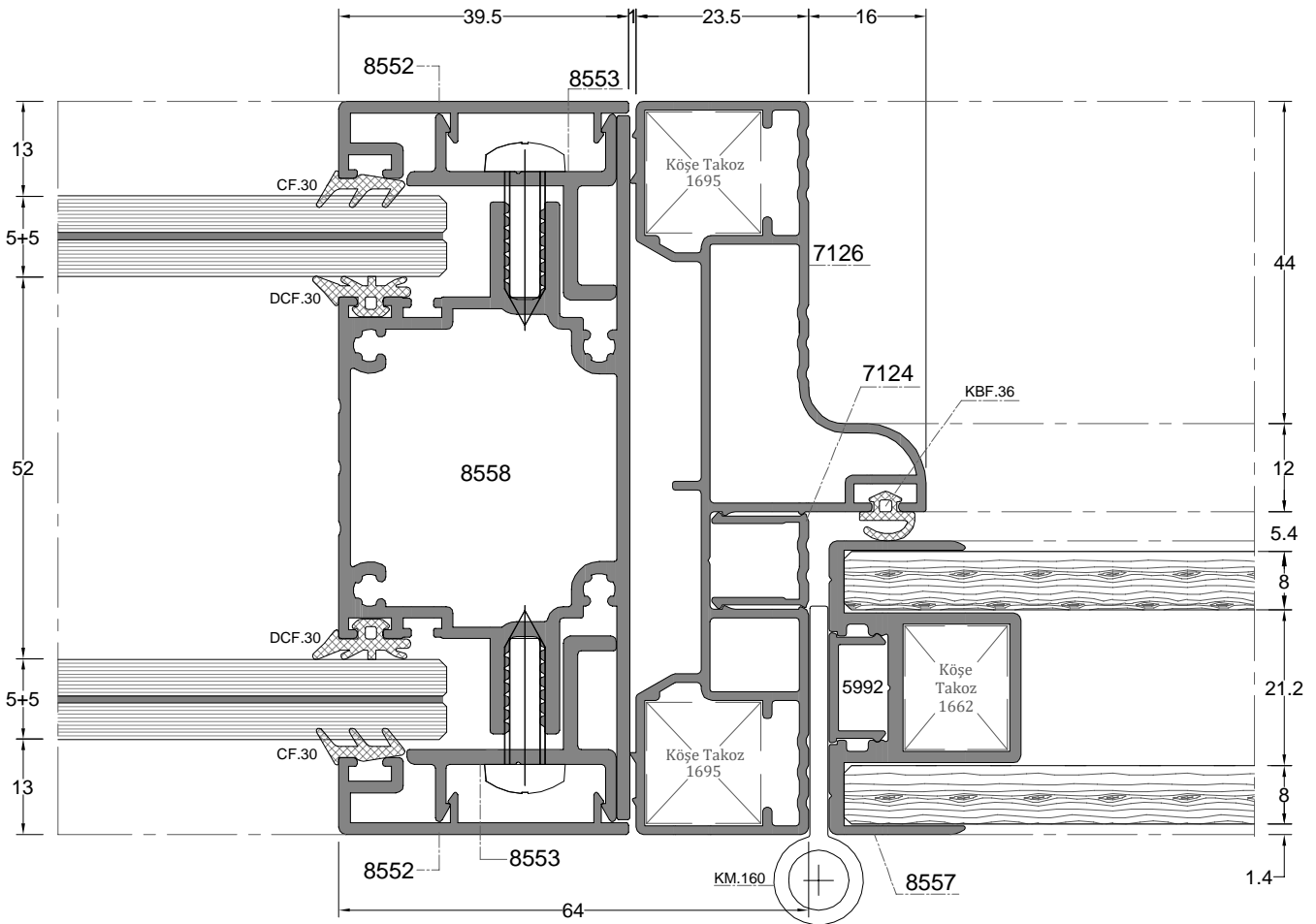
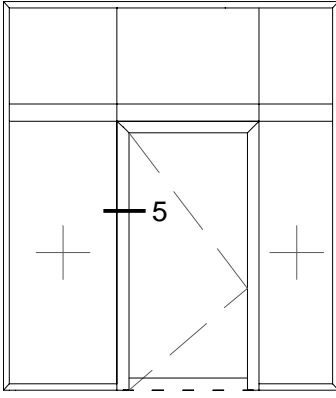


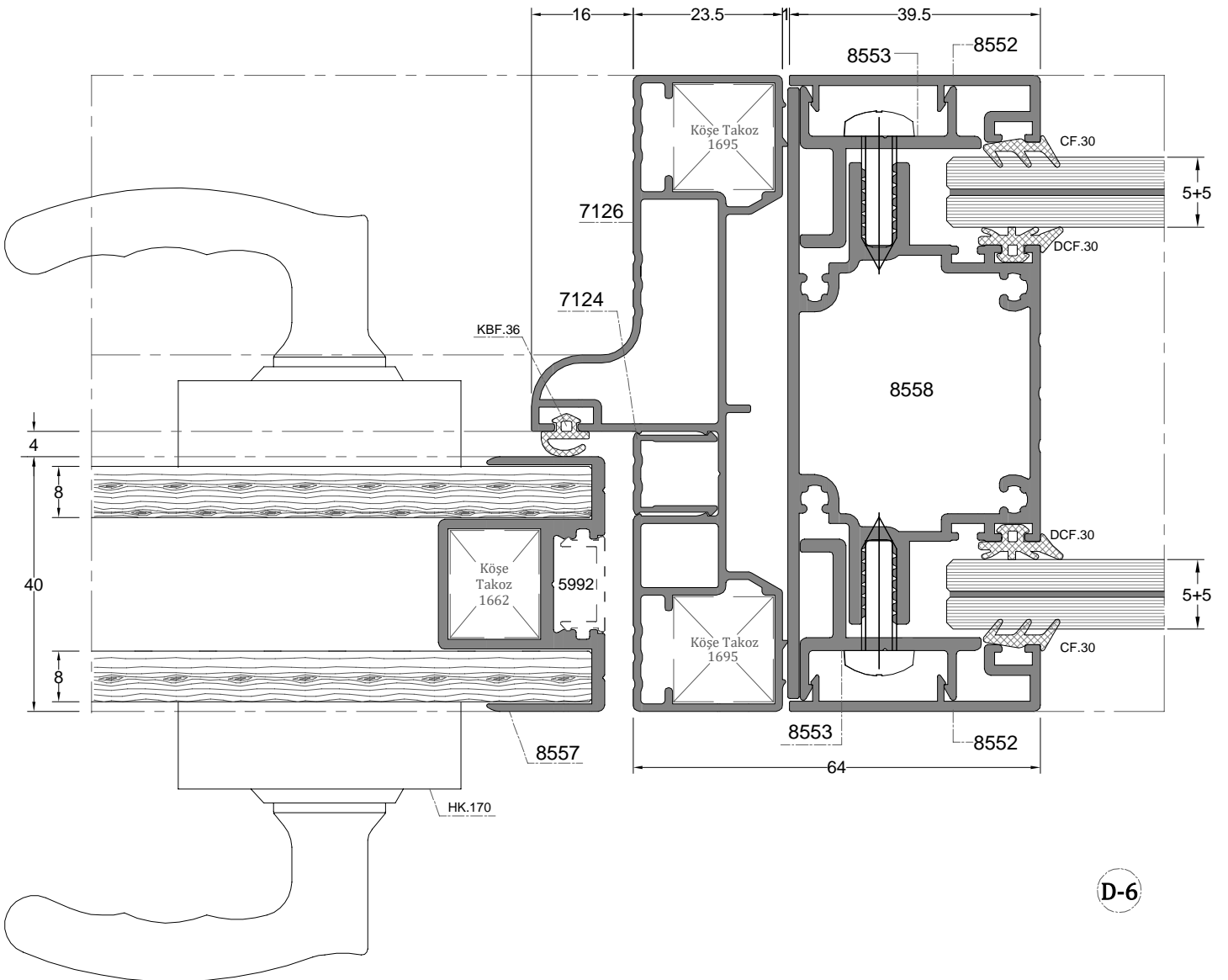
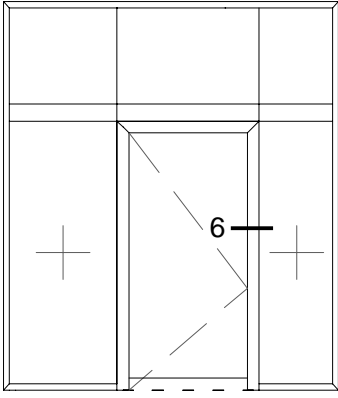
D-1



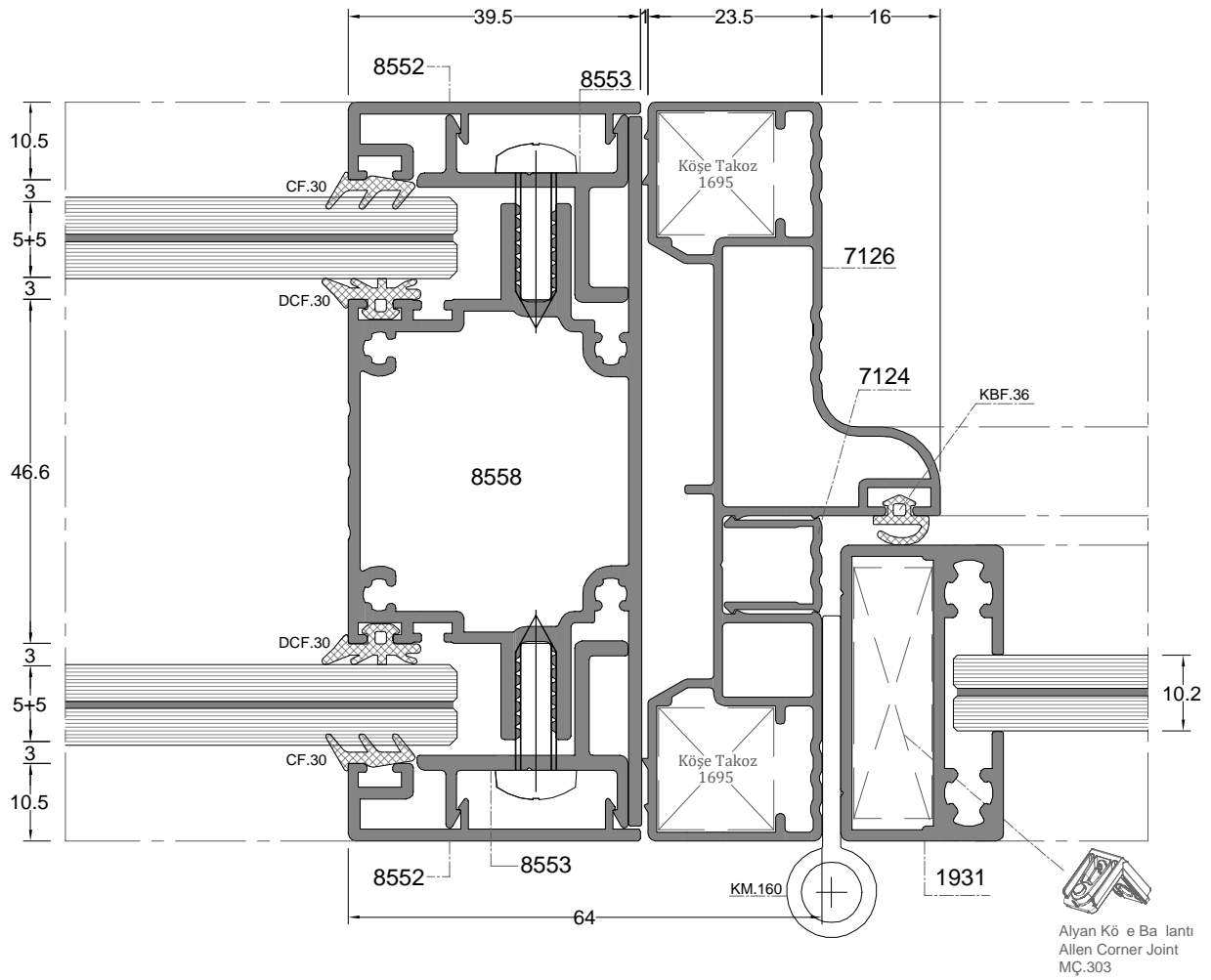
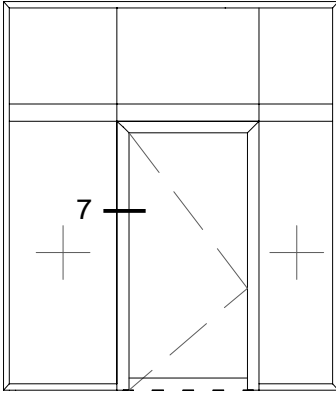


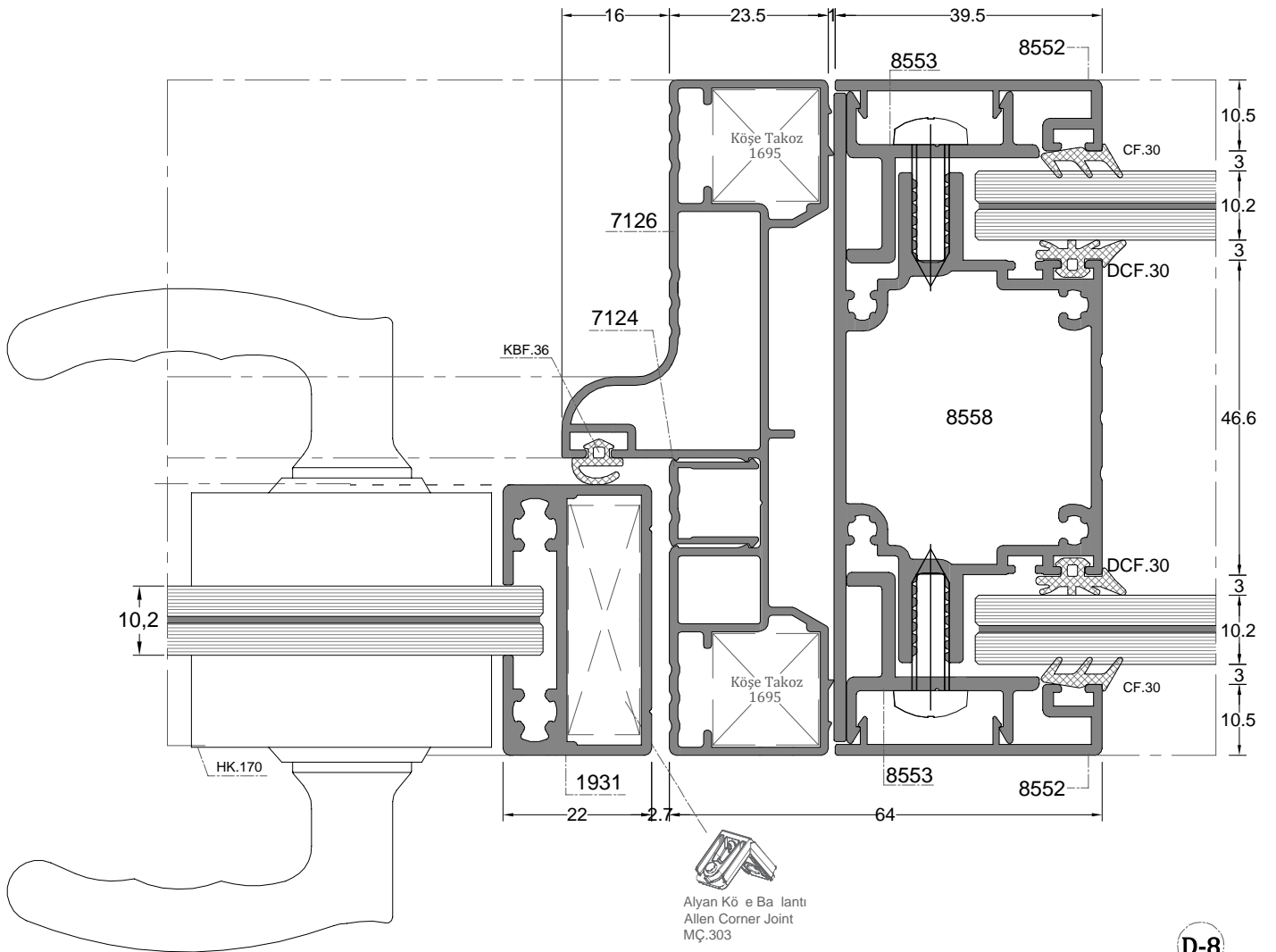
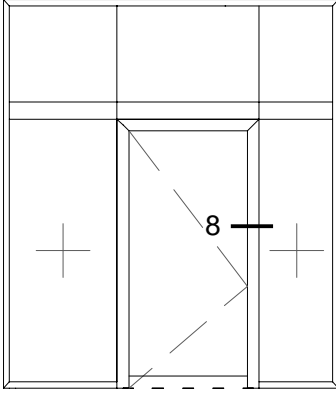


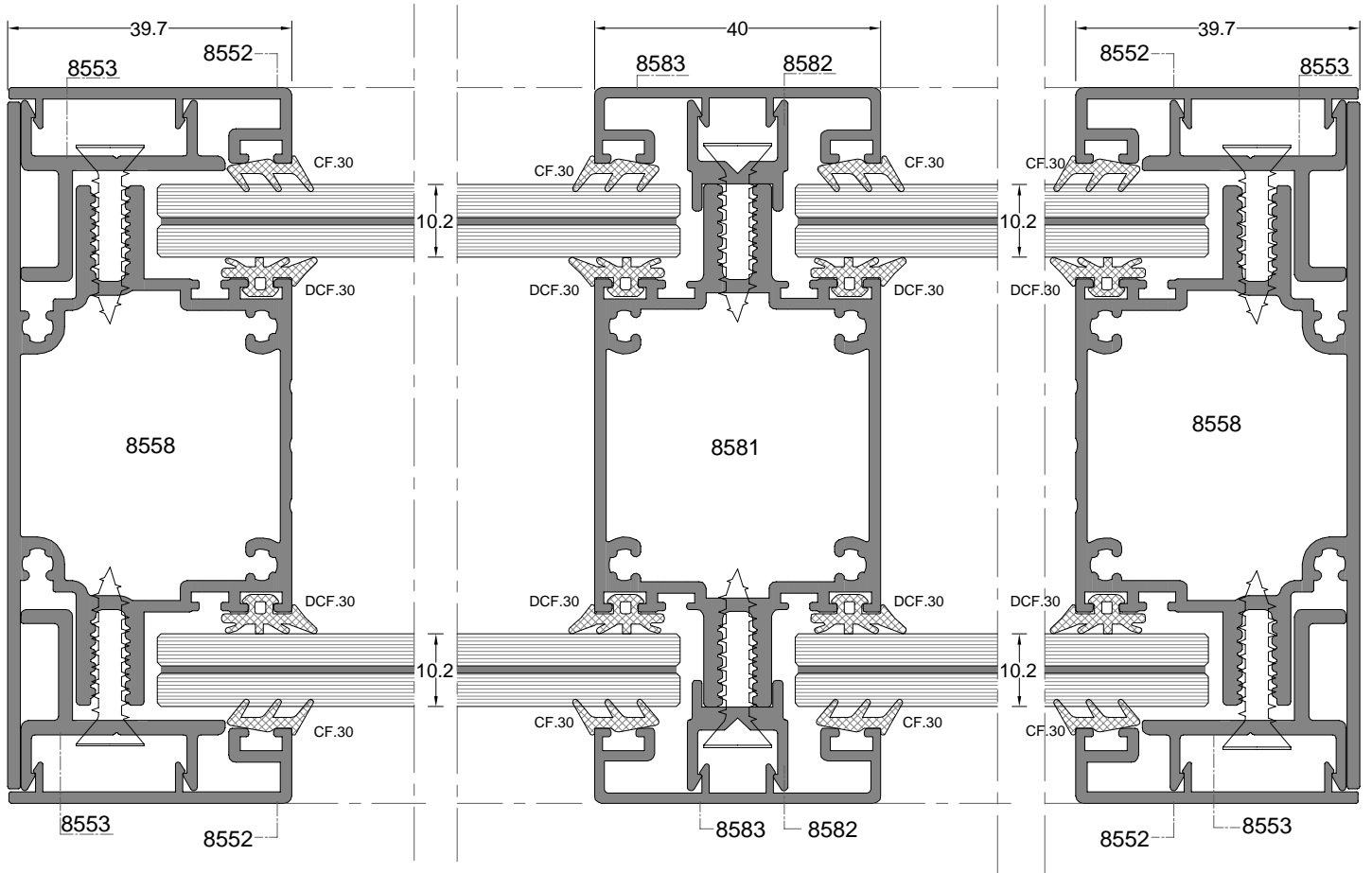
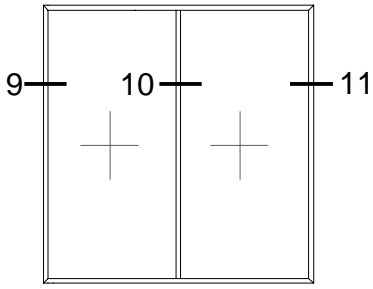




D-6



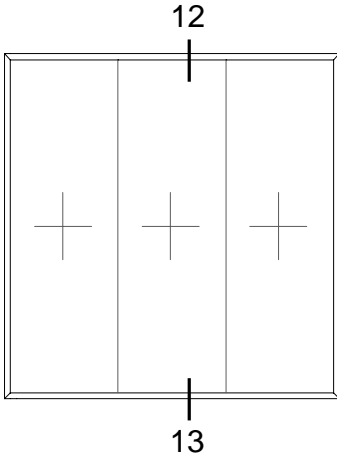




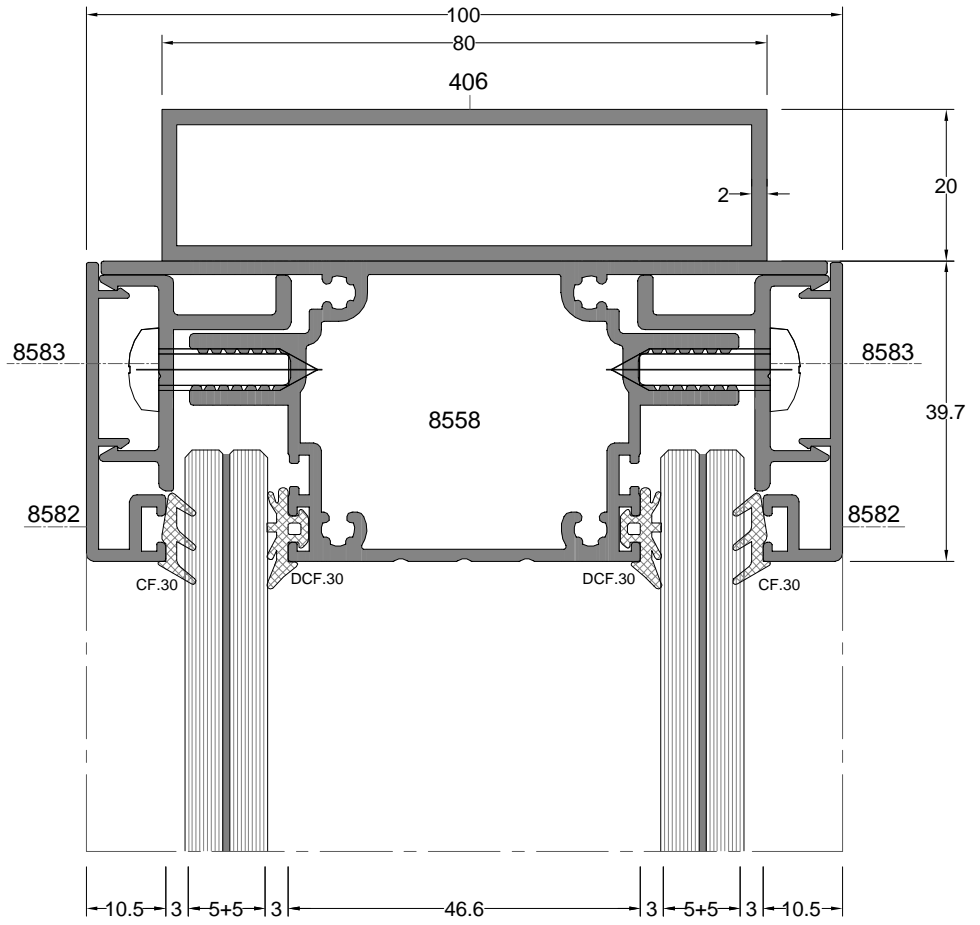
D-9

D-10

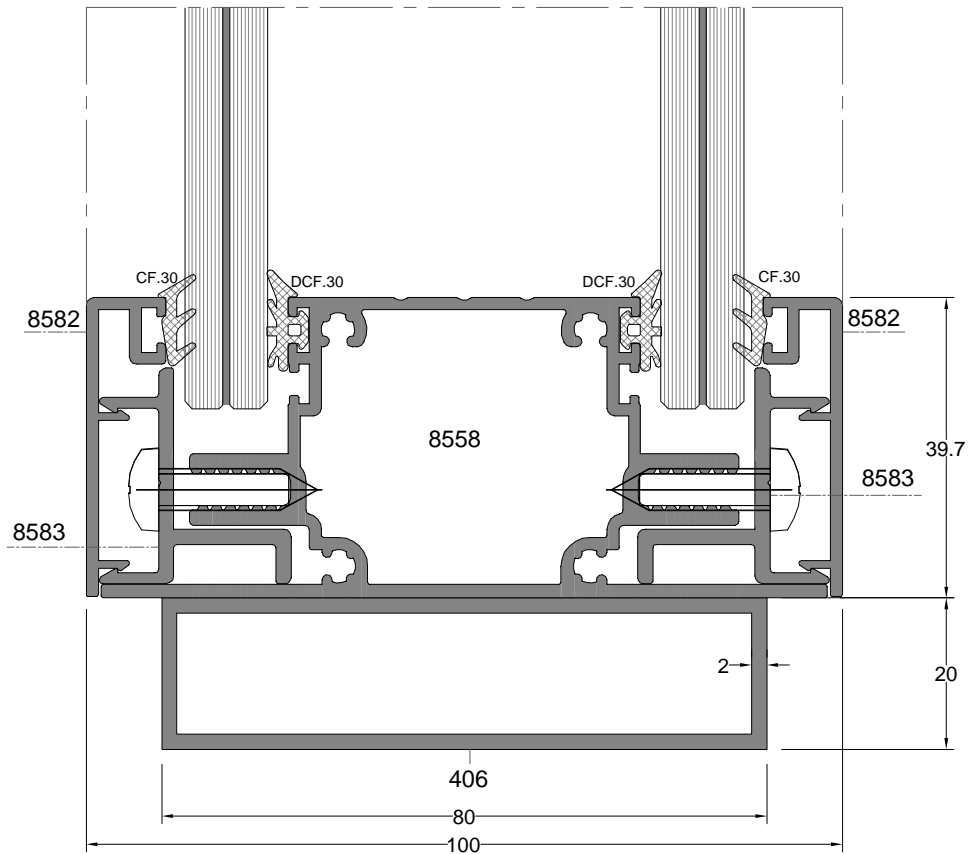
D-11

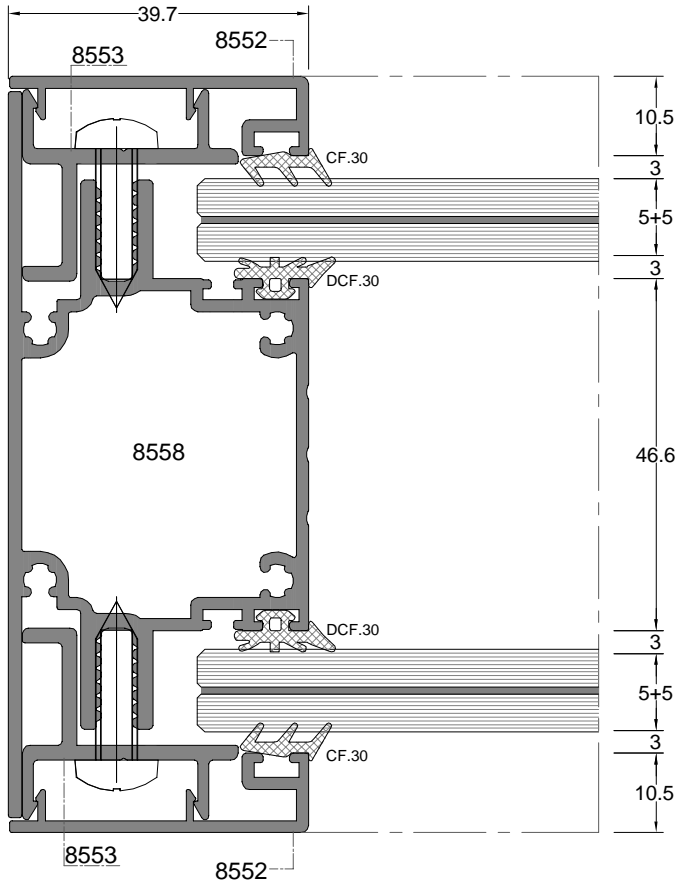
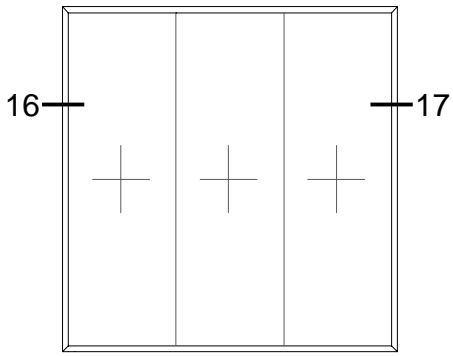


D-12



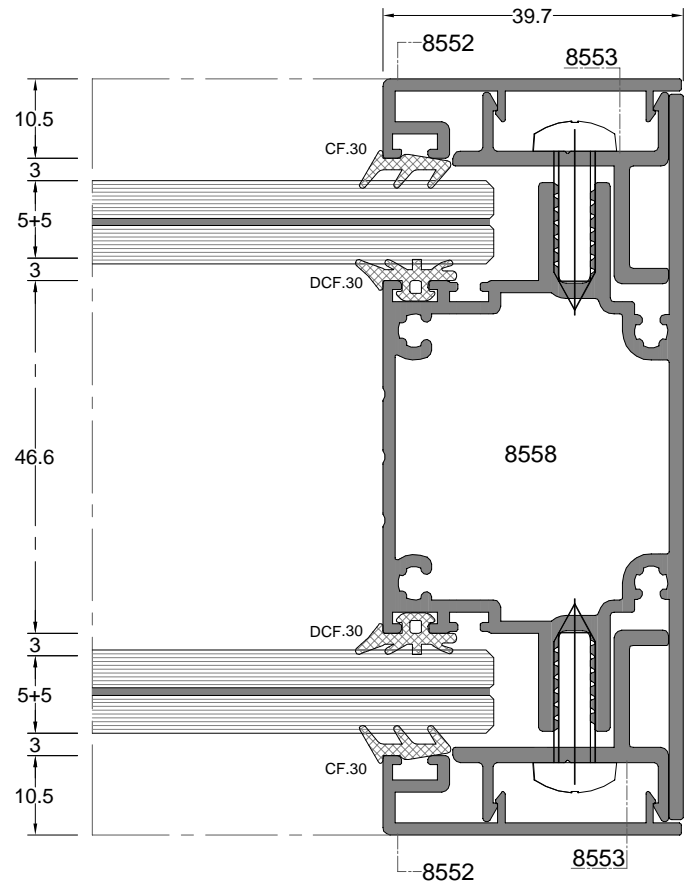
D-13

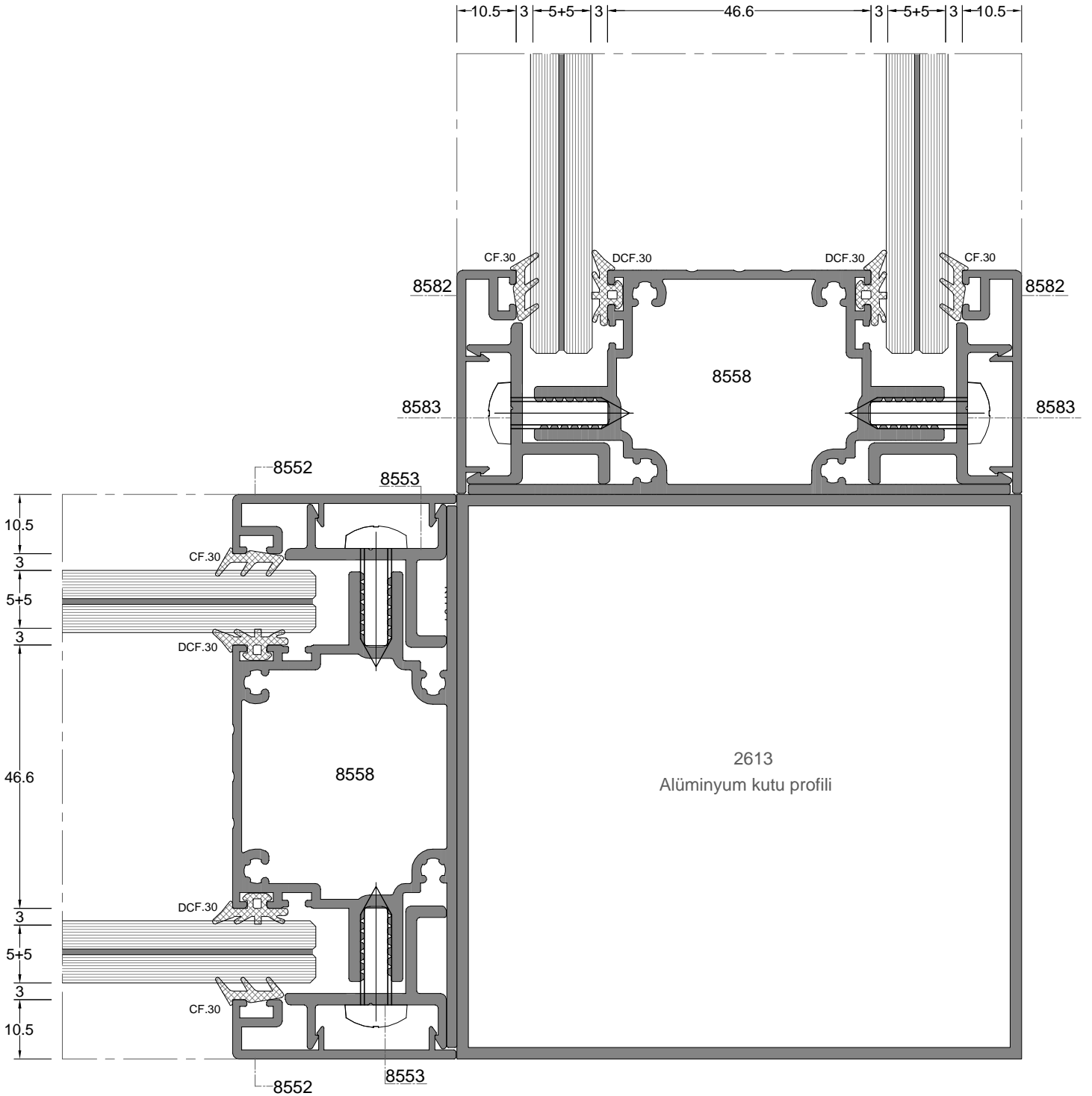
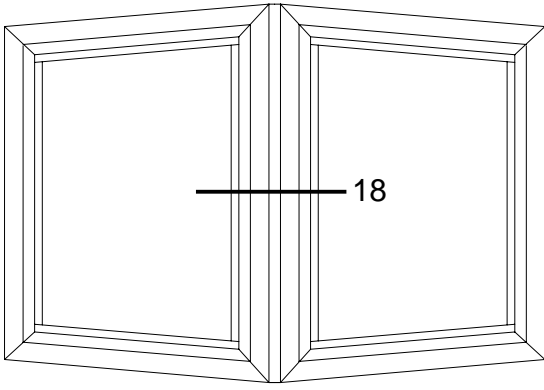


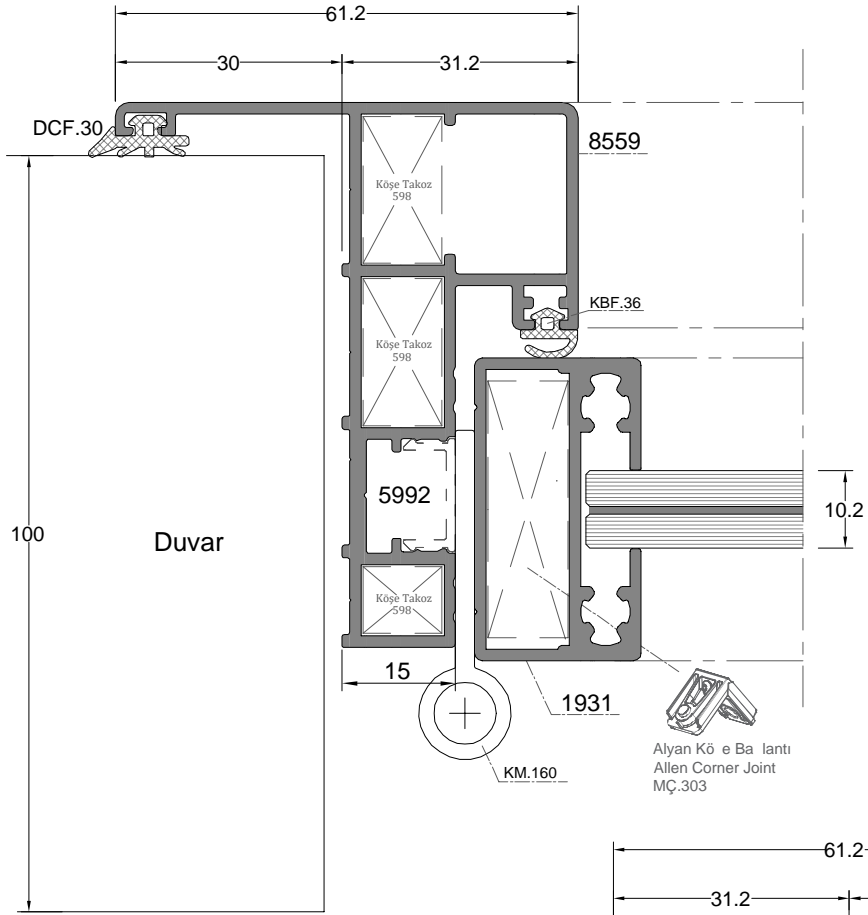
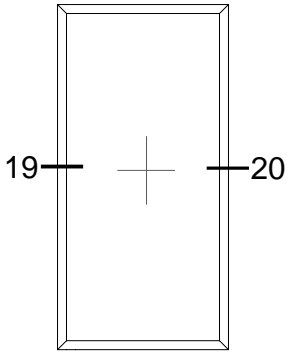


D-17

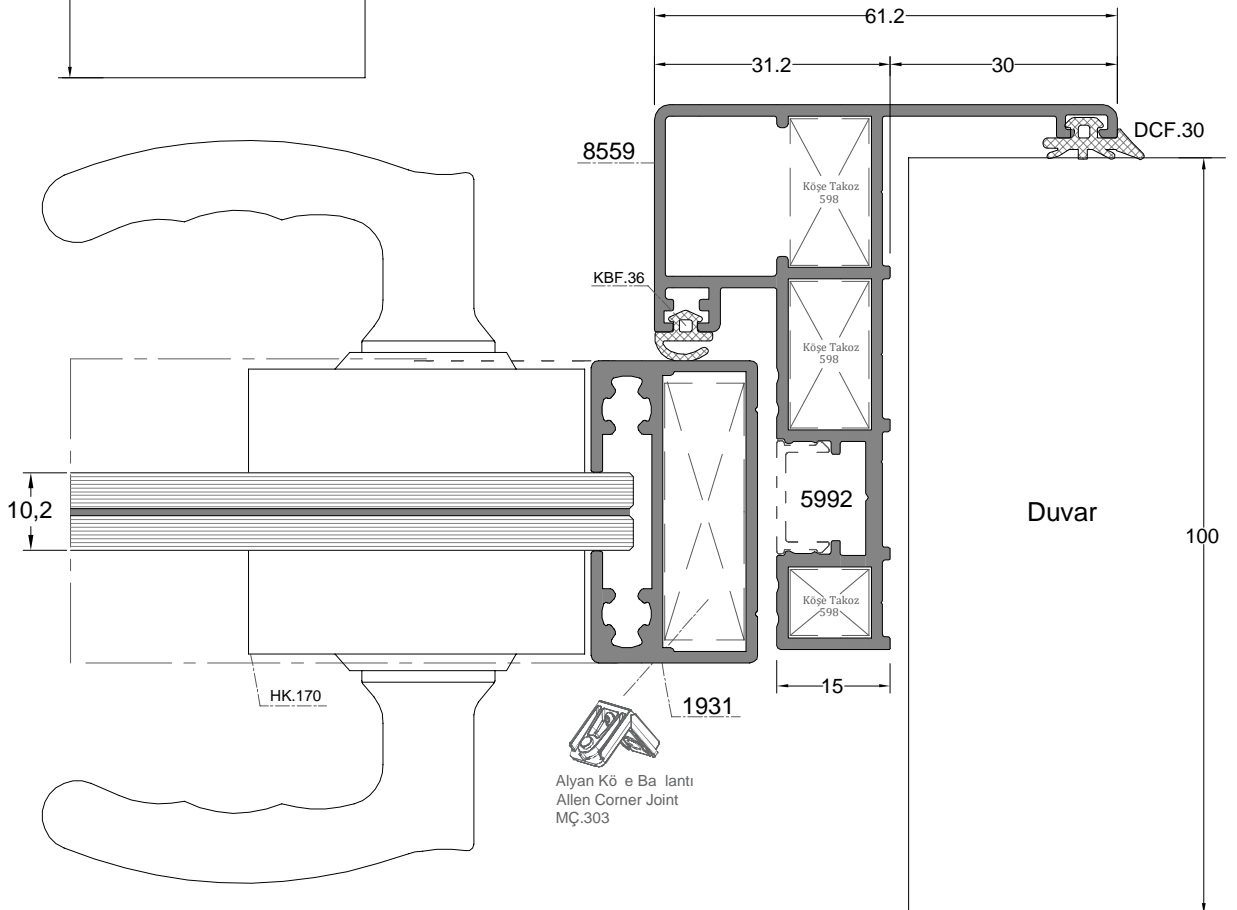
D-16



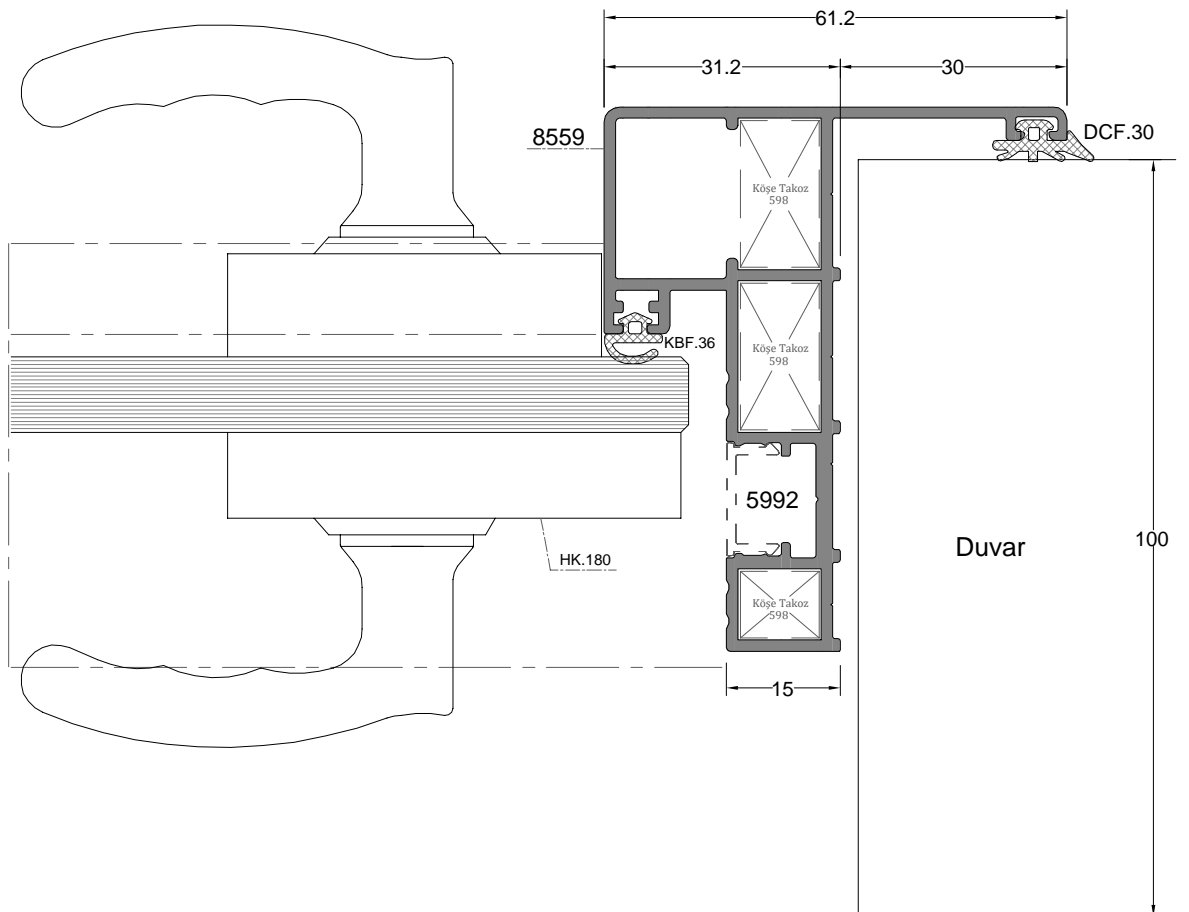
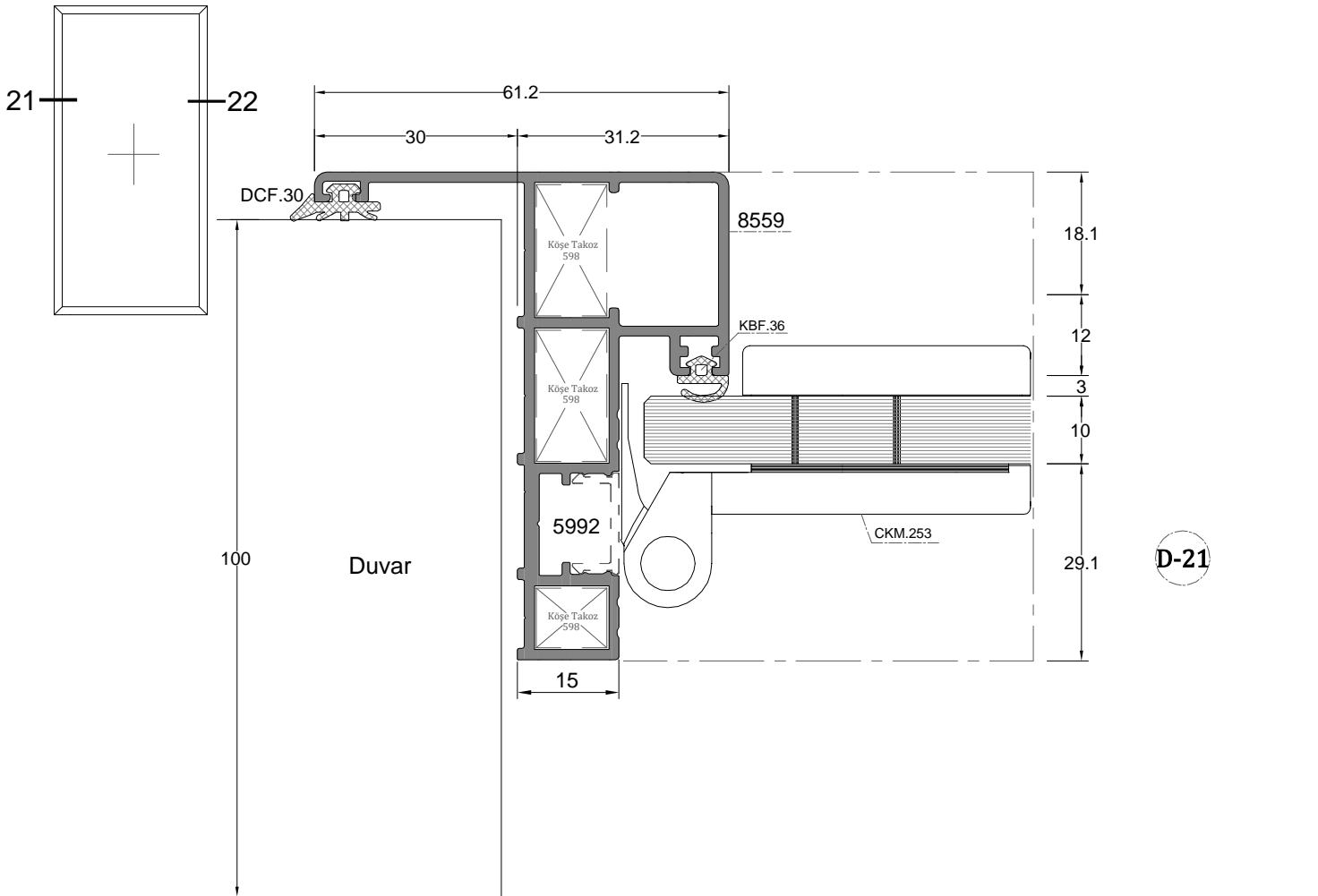




D-19



D-20



D-22

